



真诚打造信誉·追求更高品位
Create Sincere Credit, Go In For Higher Level

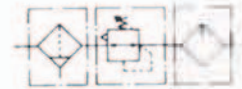
PNEUMATIC COMPONENTS

— Afford Reassurance Products, Keep Excellent Service —

宁波佩斯气动有限公司
NINGBO PACE PNEUMATICS CO.,LTD.

空气过滤组合(三联件)/Air Filter Combination (Three Elements)

AC1000~5000 系列 /Series



符号 /symbol

规格 /Specification

保证耐压力 /Ensured Pressure Resistance	1.5MPa(15kgf/cm ²)
最高使用压力 /Highest Working Pressure	1.0MPa(10kgf/cm ²)
环境及流体温度 /Ambient and Fluid Temperature	5~60℃
* 过滤精度 / [*] Filter Precision	25 μ m
建议用油 /Recommended Oil Use	透平 1 号油 /Turbine No.1 Oil ISOVG32
容器材料 /Container Material	聚碳酸酯 /Polycarbonate
防护罩 /Protective Cover	AC1000~2000(无) / (Not Available) AC2500~5000(有)/(Available)
调压范围 /Pressure Regulating Range	AC1000:0.05~0.7MPa(0.5~7kgf/cm ²) AC2000~5000:0.05~0.85MPa(0.5~8.5kgf/cm ²)
阀 型 /Valve Type	带溢流型 /With Overflow

*还有 5、50μ m 可供选择。/ * 5, 50μ m available in addition

型号 Model	规格 / Specifications						配件 /Accessories		
	组 件 /Assembly			* 额定流量 /Rated Flow (L/min)	**接管口径 /Port Size (G)	压力表口径 /Pressure Gauge Size	重 量 /Weight (kg)	托 架 /Bracket (2 个)	压力表 /Pressure Gauge
	过 滤 器 /Filter	减 压 阀 /Regulator	油 雾 器 /Mist Separator						
AC1000-M5	AF1000	AR1000	AL1000	90	M5	1/16	0.26	Y10L	G27-10-R1
AC2000-01	AF2000	AR2000	AL2000	500	1/8	1/8	0.74	Y20L	G36-10-01
AC2000-02					1/4				
AC2500-02	AF3000	AR2500	AL3000	1500	1/4	1/8	1.04	Y30L	
AC2500-03					3/8				
AC3000-02	AF3000	AR3000	AL3000	2000	1/4	1/8	1.18	Y30L	
AC3000-03					3/8				
AC4000-03	AF4000	AR4000	AL4000	4000	3/8	1/4	2.14	Y40L	
AC4000-04					1/2				
AC4000-06	AF4000-06	AR4000-06	AL4000-06	4500	3/4	1/4	2.47	Y50L	G46-10-02
AC5000-06					3/4				
AC5000-10	AF5000	AR5000	AL5000	5000	1	1/4	3.82	Y60L	

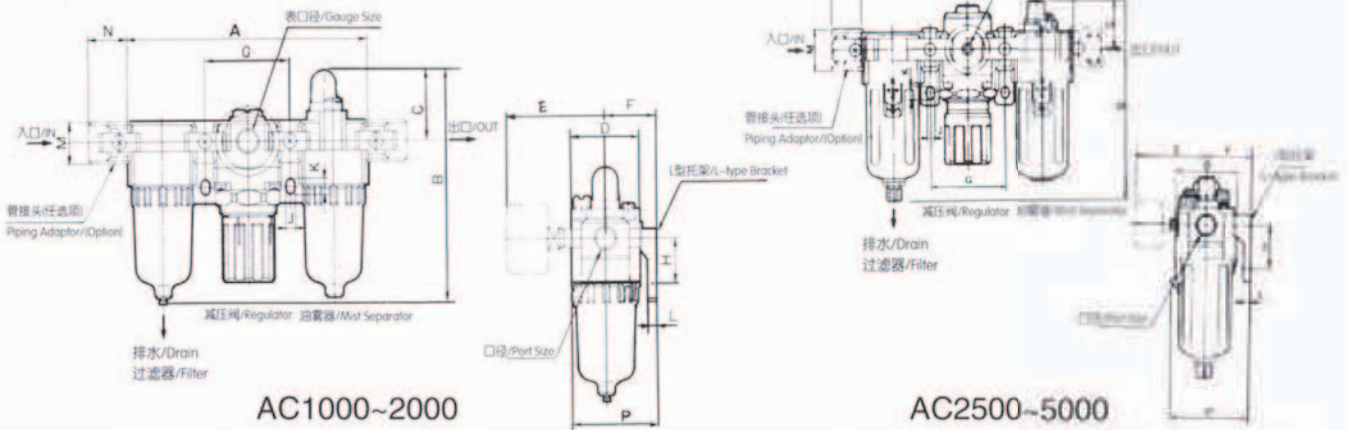
*供应压力为 0.7MPa(7.1kgf/cm²)设定压力为 0.5MPa(5.1kgf/cm²)的情况下

*Under the circumstance that the supply pressure is 0.7Mpa(7.1kgf/cm²)and set pressure is 0.5Mpa(5.1kgf/cm²)

** 接管口径另有 Rc、NPT 螺纹可供选择:

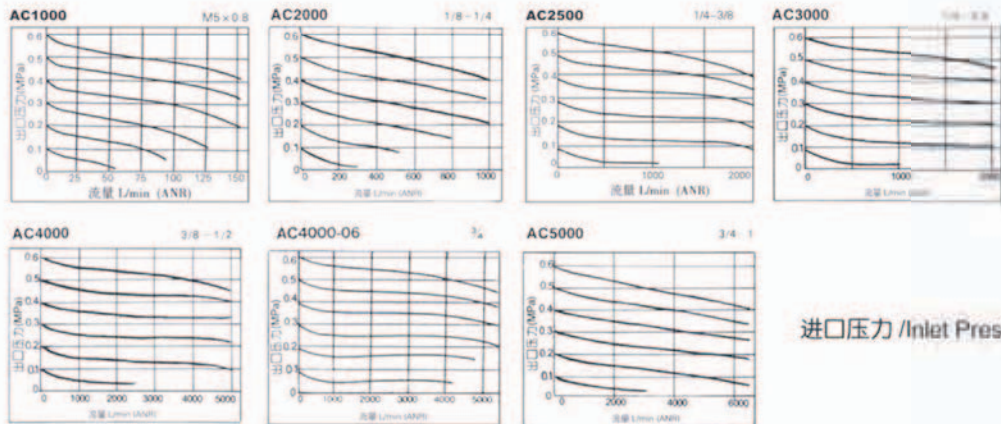
Rc.and NPT port size are available.

外形尺寸图 / Overall Dimension Drawing (mm)



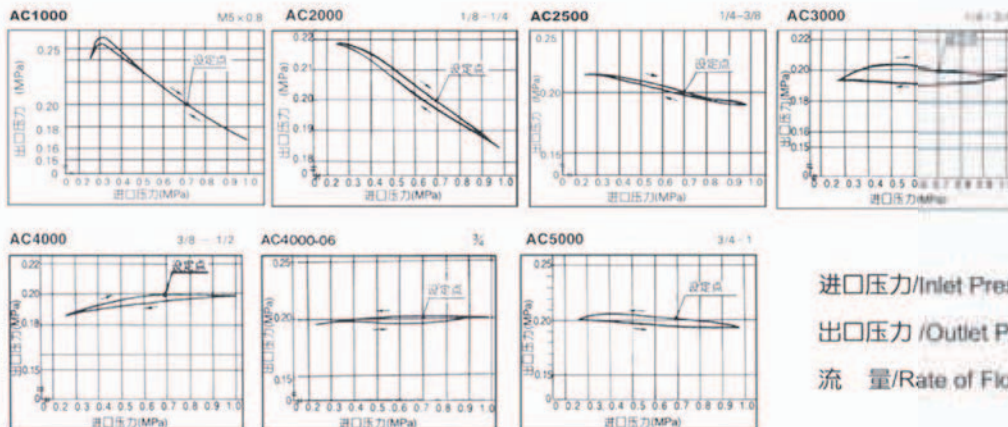
型号 Model	口径 /Port Size G	A	B	C	D	E	F	G	H	J	K	L	M	N	P
AC1000	M5	91	84.5	25.5	25	26	25	33	20	4.5	7.5	5	17.5	16	38.5
AC2000	1/8~1/4	140	125	38	40	56.8	30	50	24	5.5	8.5	5	22	23	50
AC2500	1/4~3/8	181	156.5	38	53	60.8	41	64	35	7	11	7	34.2	28	70.5
AC3000	1/4~3/8	181	156.5	38	53	60.8	41	64	35	7	11	7	34.2	26	70.5
AC4000	3/8~1/2	238	191.5	41	70	65.5	50	84	40	9	13	7	42.2	33	88
AC4000-06	3/4	253	193	40.5	70	69.5	50	89	40	9	13	7	46.2	36	88
AC5000	3/4~1	300	271.5	48	90	75.5	69.8	105	50	12	16	10.5	55.2	40	115

流量特性曲线 / Characteristic Curve of Flow Rate



进口压力 / Inlet Pressure $P_1=0.7\text{MPa}$

压力特性曲线 / Characteristic Curve of Pressure



进口压力 / Inlet Pressure $P_1=0.7\text{MPa}$
 出口压力 / Outlet Pressure $P_2=0.2\text{MPa}$
 流量 / Rate of Flow $Q=20\text{L/min(ANR)}$

空气过滤组合(二联件)/Air Filter Combination (Two Elements)

AC1010~5010 系列 /Series



符号 /symbol

规格 /Specification

保证耐压力 /Ensured Pressure Resistance	1.5MPa(15kgf/cm ²)
最高使用压力 /Highest Working Pressure	1.0MPa(10kgf/cm ²)
环境及流体温度 /Ambient and Fluid Temperature	5~60℃
* 过滤精度 /* Filter Precision	25 μ m
建议用油 /Recommended Oil Use	透平 1 号油 /Turbine No.1 Oil ISOVG32
容器材料 /Container Material	聚碳酸酯 /Polycarbonate
防护罩 /Protective Cover	AC1010~2010(无)/(Not Available) AC3010~5010(有)/(Available)
调压范围 /Pressure Regulating Range	AC1010:0.05~0.7MPa(0.5~7kgf/cm ²) AC2010~5010:0.05~0.85MPa(0.5~8.5kgf/cm ²)
阀 型 /Valve Type	带溢流型 /With Overflow

还有 5,50μ m 可供选择。/ 5, 50μ m available in addition

型号 Model	规格 / Specifications						配件 /Accessories	
	组件 /Assembly		* 额定流量 /Rated Flow (L/min)	** 接管口径 /Port Size (G)	压力表口径 /Pressure Gauge Size	重量 /Weight (kg)	托架 /Bracket	压力表 /Pressure Gauge
	过滤减压阀 /Filter with pressure reducer	油雾器 /Mist Separator						
AC1010-M5	AW1000	AL1000	90	M5	1/16	0.22	Y10T	G27-10-R1
AC2010-01	AW2000	AL2000	500	1/8	1/8	0.66	Y20T	G36-10-01
AC2010-02				1/4				
AC3010-02	AW3000	AL3000	1700	1/4	1/8	0.98	Y30T	
AC3010-03				3/8				
AC4010-03	AW4000	AL4000	3000	3/8	1/4	1.93	Y40T	G46-10-02
AC4010-04				1/2				
AC4010-06	AW4000-06	AL4000-06	3000	3/4	1/4	1.99	Y50T	
AC5010-06	AW5000	AL5000	4000	3/4	1/4	3.20	Y60T	
AC5010-10				1				

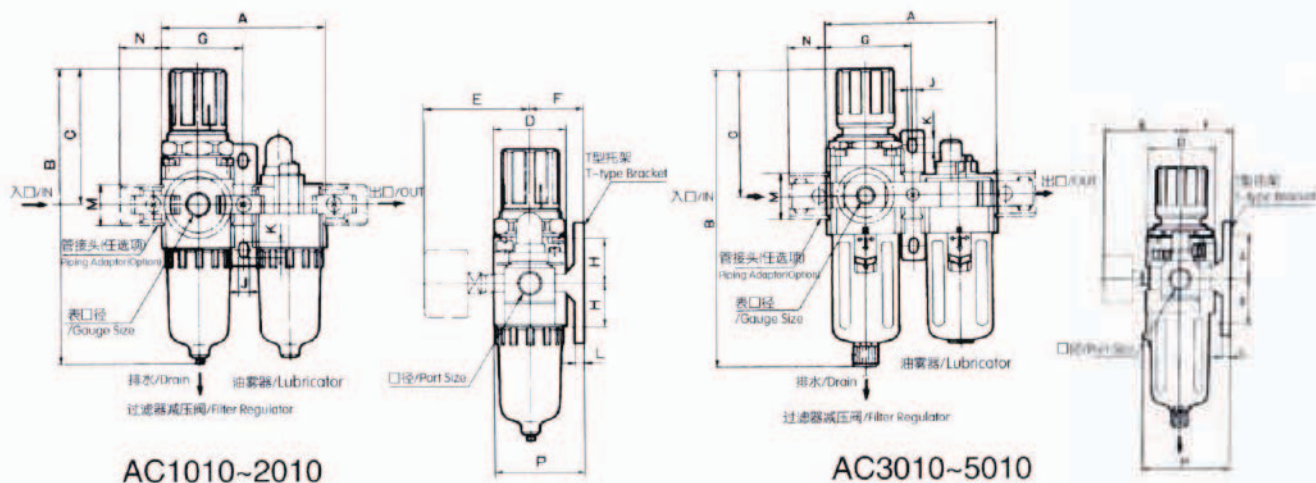
*供应压力为 0.7MPa(7.1kgf/cm²)设定压力为 0.5MPa(5.1kgf/cm²)的情况下

*Under the circumstance that the supply pressure is 0.7Mpa(7.1kgf/cm²)and set pressure is 0.5Mpa(5.1kgf/cm²)

** 接管口径另有 Rc, NPT 螺纹可供选择:

Rc.and NPT port size are available.

外形尺寸图 /Overall Dimension Drawing (mm)



型号 Model	口径 /Port Size G	A	B	C	D	E	F	G	H	J	K	L	M	N	P
AC1010	M5	58	109.5	50.5	25	26	25	29	20	4.5	7.5	5	17.5	16	38.5
AC2010	1/8~1/4	90	164.5	78	40	56.8	30	45	24	5.5	8.5	5	22	23	50
AC3010	1/4~3/8	117	211	92.5	53	60.8	41	58.5	35	7	11	7	34.2	26	70.5
AC4010	3/8~1/2	154	262	112	70	70.5	50	77	40	9	13	7	42.2	33	88
AC4010-06	3/4	164	267	114	70	70.5	50	82	40	9	13	7	46.2	36	88
AC5010	3/4~1	195	338	116	90	75.5	69.8	97.5	50	12	16	10.5	55.2	40	115

空气过滤器 /Air Filter

AF系列 /AF Series AF1000~5000



符号 /symbol

规格 /Specification

保证耐压力 /Ensured Pressure Resistance	1.5MPa(15kgf/cm ²)
最高使用压力 /Highest Working Pressure	1.0MPa(10kgf/cm ²)
环境及流体温度 /Ambient and Fluid Temperature	5~60℃
* 过滤精度 / * Filter Precision	25 μ m
容器材料 /Container Material	聚碳酸酯 /Polycarbonate
防护罩 /Protective Cover	AF1000~2000(无)/(Not Available) AF3000~5000(有)/(Available)

*还有 5、50μ m 可供选择。 / * 5、50μ m available in addition

型号 Model	规格 /Specifications				配件 Accessories	放水器功能 /Drain Function	自动排水型号 /Auto Drain Model
	* 额定流量 /Rated Flow (L/min)	**接管口径 /Port Size (G)	杯容量 (CM ³) /Bowl Capacity	重量(kg) /Weight	托架 /Bracket		
AF1000-M5	110	M5	4	0.07	-	手动排水	
AF2000-01	750	1/8	15	0.19	B240		AF2000-01D
AF2000-02		1/4					AF2000-02D
AF3000-02	1500	1/4	20	0.29	B340	a.停气排水	AF3000-02D
AF3000-03		3/8					AF3000-03D
AF4000-03	4000	3/8	45	0.55	B440		AF4000-03D
AF4000-04		1/2					AF4000-04D
AF4000-06	6000	3/4	45	0.58	B540		b.手动排水
AF5000-06	7000	3/4	130	1.08	B640		AF5000-06D
AF5000-10		1					AF5000-10D

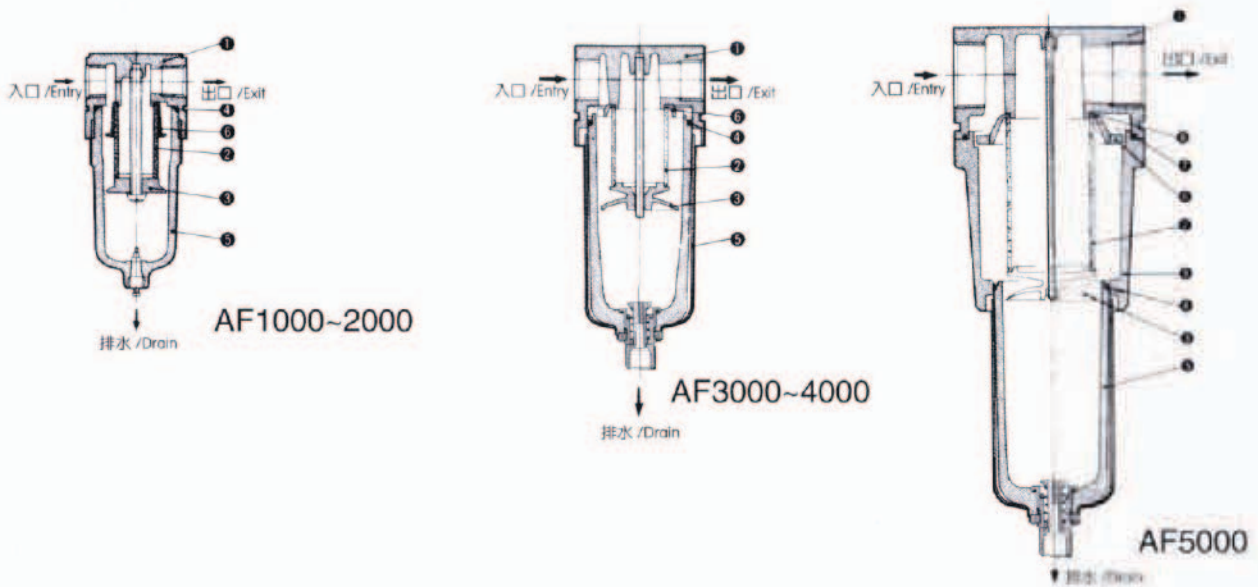
*供应压力为 0.7MPa(7.1kgf/cm²)设定压力为 0.5MPa(5.1kgf/cm²)的情况下

*Under the circumstance that the supply pressure is 0.7Mpa(7.1kgf/cm²)and set pressure is 0.5Mpa(5.1kgf/cm²)

** 接管口径另有 Rc、NPT 螺纹可供选择:

Rc.and NPT port size are available.

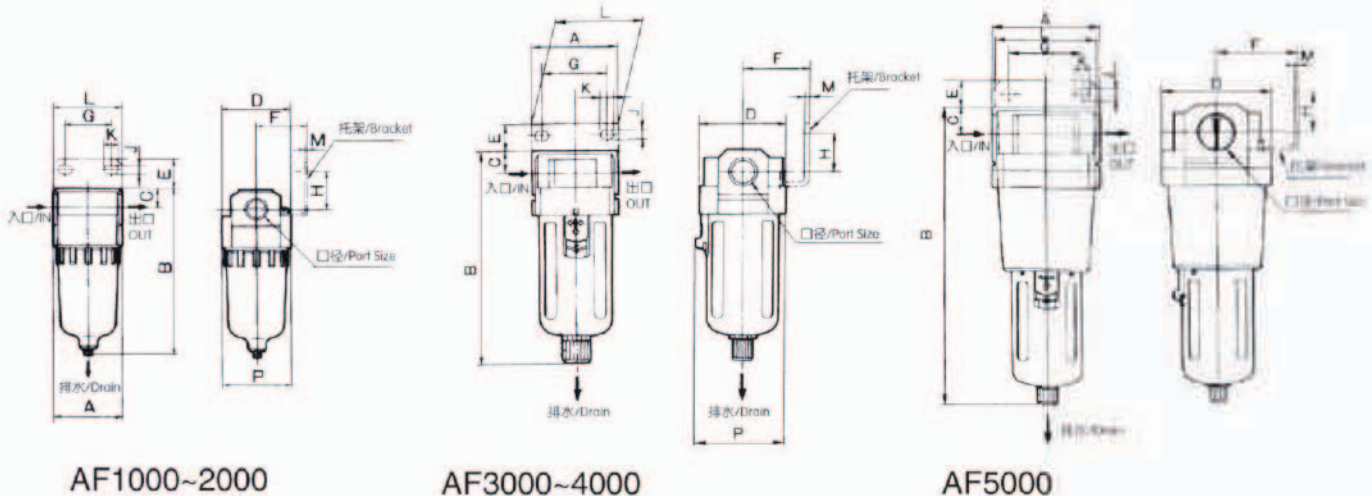
结构简图 Structural Diagram/ 零件表 List of Components



主零件 /Main Parts

序号 /No.	名称 /Denomination	材料 /Material
1	阀体 /Valve Body	铝压铸件 /Aluminum Die Casting
2	滤芯 /Valve Core	铜 /Brass
3	淌水板 /Drain Board	ABS
4	O 形圈 /O-ring	橡胶 /Rubber
5	存水杯 防护罩 /Water Storage Cup (Protective Cover)	聚碳酸酯 (冷轧板) /Polycarbonate (Cold Rolled Sheet)
6	旋风叶片 /Whirlwind Blade	ABS
7	O 形圈 /O-ring	橡胶 /Rubber
8	密封垫片 /Sealing Washer	橡胶 /Rubber
9	中间体 /Middle Part	铝压铸件 /Aluminum Die Casting

外形尺寸图 /Overall Dimension Drawing (mm)

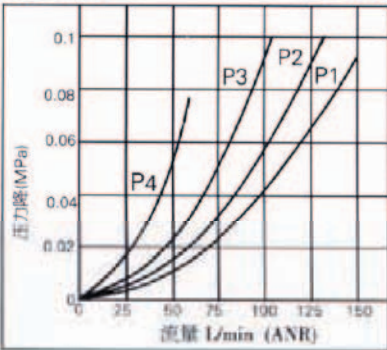


型号 Model	口径 /Port Size G	A	B	C	D	E	F	G	H	J	K	L	M	P
AF1000	M5	25	66	7	25	-	-	-	-	-	-	-	-	26.5
AF2000	1/8~1/4	40	97.5	11	40	17	30	27	22	5.4	8.4	40	2.3	40
AF3000	1/4~3/8	53	132.5	14	53	16	41	40	23	6.5	8	53	2.3	56
AF4000	3/8~1/2	70	168.5	18	70	17	50	54	26	8.5	10.5	70	2.3	73
AF4000-06	3/4	75	172.5	20	70	14	50	54	25	8.5	10.5	70	2.3	73
AF5000	3/4~1	90	247.5	24	90	23	66.5	66	35	11	13	90	3.2	90

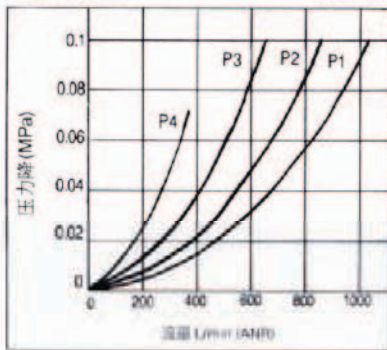
流量特性曲线/Characteristic Curve of Flow Rate

注:P1=0.7MPa P2=0.5MPa P3=0.3MPa P4=0.1MPa

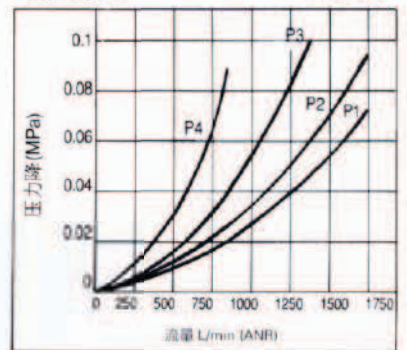
AF1000 M5 x 0.8



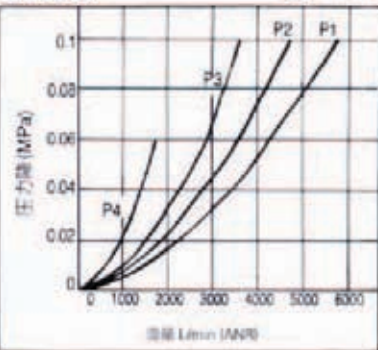
AF 2000 1/8 - 1/4



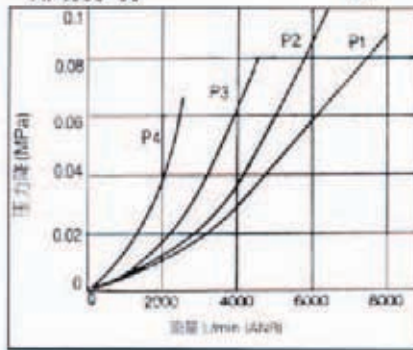
AF 3000 1/4 - 3/8



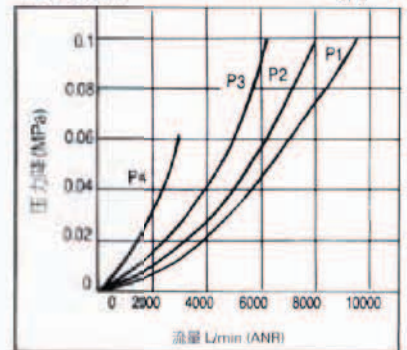
AF4000 3/8 - 1/2



AF4000-06 3/4

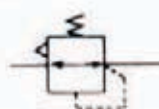


AF 5000 3/4 - 1



减压阀 / Pressure Regulator

AR系列 / Series AR AR1000~5000



符号 / symbol

规格 / Specification

保证耐压力 / Ensured Pressure Resistance	1.5MPa(15kgf/cm ²)
最高使用压力 / Highest Working Pressure	1.0MPa(10kgf/cm ²)
*调压范围 / *Pressure Regulating Range	AR1000:0.05~0.7MPa(0.5~7kgf/cm ²) AR2000~5000:0.05~0.85MPa(0.5~8.5kgf/cm ²)
环境及流体温度 / Ambient and Fluid Temperature	5~60℃
阀型 / Valve Type	带溢流型 / With Overflow

*还有调压范围 / Pressure Regulating Range:0.02~0.2MPa(0.2~2kgf/cm²)

型号 Model	规格 / Specifications				配件 Accessories	
	*额定流量 /Rated Flow (L/min)	**接管口径 /Port Size (G)	压力表口径 /Pressure Gauge Size(G)	重量(kg) /Weight	托架 /Bracket	压力表 /Pressure Gauge
AR1000-M5	100	M5	1/16	0.08	B120	G27-10-R1
AR2000-01	550	1/8	1/8	0.27	B220	G36-10-01
AR2000-02		1/4				
AR2500-02	2000	1/4	1/8	0.27	B220	G36-10-01
AR2500-03		3/8				
AR3000-02	2500	1/4	1/8	0.41	B320	G36-10-01
AR3000-03		3/8				
AR4000-03	6000	3/8	1/4	0.84	B420	G46-10-02
AR4000-04		1/2				
AR4000-06	6000	3/4	1/4	0.94	B420	G46-10-02
AR5000-06	8000	3/4	1/4	1.19		
AR5000-10		1				

注: *供应压力为 0.7MPa(7.1kgf/cm²)设定压力为 0.5MPa(5.1kgf/cm²)的情况下

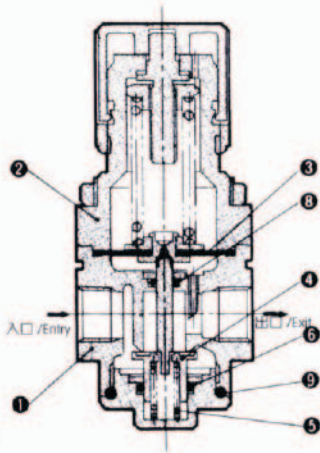
*Under the circumstance that the supply pressure is 0.7Mpa(7.1kgf/cm²)and set pressure is 0.5Mpa(5.1kgf/cm²)

**接管口径另有 Rc、NPT 螺纹可供选择;

Rc.and NPT port size are available.

结构简图 Structural Diagram/ 零件表 List of Components

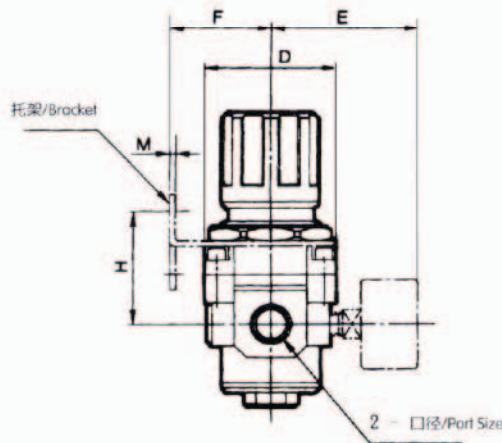
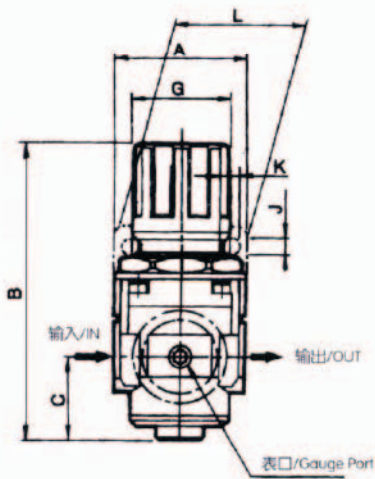
AR1000~5000



序号 /No.	名称 Denomination	材料 /Material		
		AR1000	AR2000-3000	AR4000-5000
1	阀体 /Valve Body	锌压铸件/Zinc Die Casting	铝压铸件 /Aluminum Die Casting	
2	阀盖 /Valve Cover	增强尼龙 /Reinforced Nylon		铝压铸件/Aluminum Die Casting
3	膜片 /Film	橡胶 /Rubber		
4	阀芯 /Valve Core	黄铜、橡胶 /Brass, Rubber		
5	弹簧 /Spring	不锈钢 /Stainless Steel		
6	O 形圈 /O-ring	橡胶 /Rubber		
7	手轮 /Hand Wheel	增强尼龙 /Reinforced Nylon		
8	O 形圈 /O-ring	橡胶 /Rubber		
9	O 形圈 /O-ring	橡胶 /Rubber		

外形尺寸图 /Overall Dimension Drawing (mm)

AR1000~5000



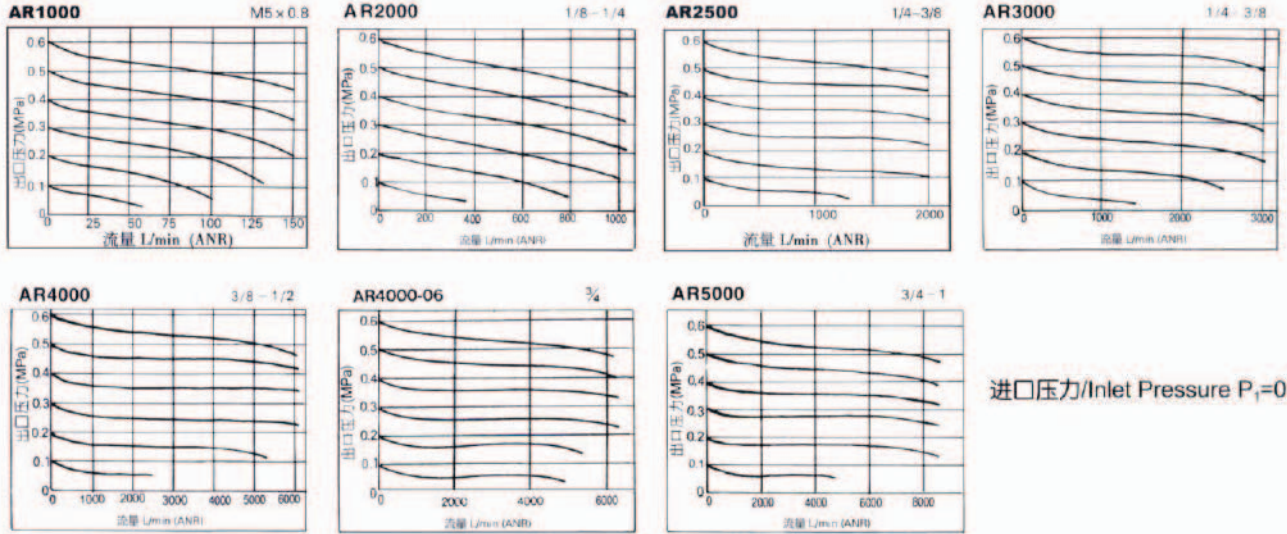
面板切角孔/Panel Cut Hole



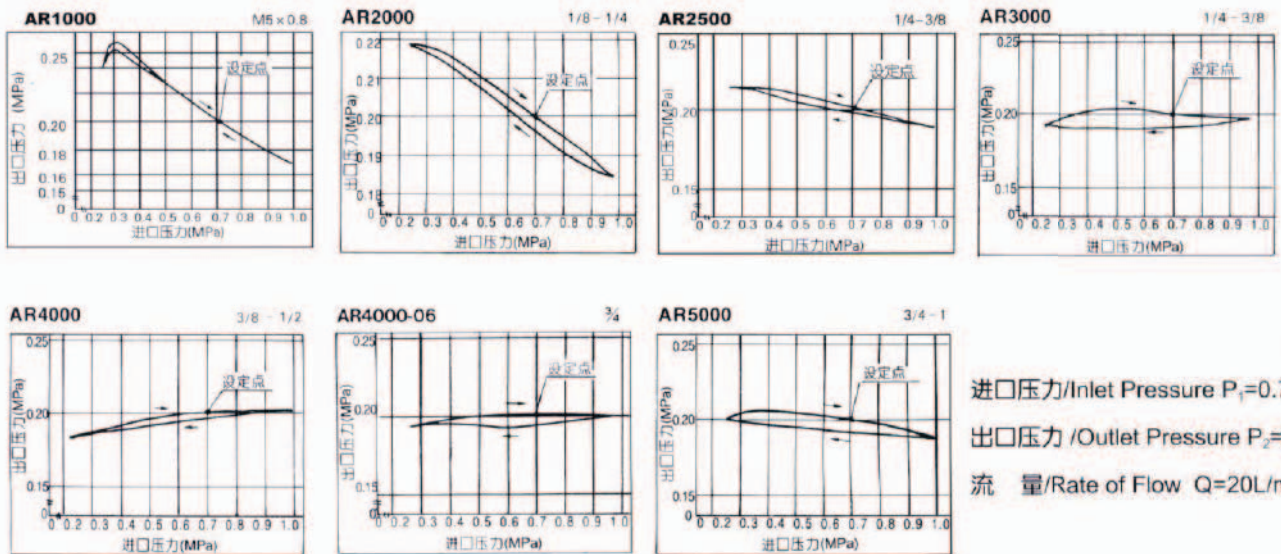
AR1000~3000:
最大厚度 /Max 3.5
AR4000~5000:
最大厚度 /Max 5

型号 Model	口径 /Port Size G	A	B	C	D	E	F	G	H	J	K	L	M	N
AR1000	M5	25	61.5	11	25	26	25	28	30	4.5	6.5	40	2	20.5
AR2000	1/8~1/4	40	95	17	40	56.8	30	34	44	5.4	15.4	55	2.3	33.5
AR2500	1/4~3/8	53	102.5	25	48	60.8	30	34	44	5.4	15.4	55	2.3	33.5
AR3000	1/4~3/8	53	127.5	35	53	60.8	39	40	46	6.5	8	53	2.3	42.5
AR4000	3/8~1/2	70	149.5	37.5	70	65.5	49.2	54	54	8.5	10.5	70	2.3	52.5
AR4000-06	3/4	75	154	40.5	70	69.5	49.2	54	55.5	8.5	10.5	70	2.3	52.5
AR5000	3/4~1	90	168	48	90	75.5	49.2	54	62	8.5	10.5	70	2.3	52.5

流量特性曲线/Characteristic Curve of Flow Rate



压力特性曲线/Characteristic Curve of Pressure

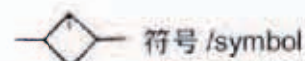


油雾器/Lubricator

AL系列 /AL Series AL1000~5000



规格 /Specification



符号 /symbol

保证耐压力 /Ensured Pressure Resistance	1.5MPa(15kgf/cm ²)
最高使用压力 /Highest Working Pressure	1.0MPa(10kgf/cm ²)
环境及流体温度 /Ambient and Fluid Temperature	5~60℃
建议用油 / Recommended Oil Use	透平 1 号油 /Turbine No.1 Oil ISOVG32
容器材料 /Container Material	聚碳酸酯 /Polycarbonate
防护罩 /Protective Cover	AL1000~2000(无)/(Not Available) AL3000~5000(有)/(Available)

型号 Model	规格 /Specifications					配件 Accessories
	* 油滴最小流量 Minimal Flow of Oil Drop(L/min)	* 额定流量 /Rated Flow (L/min)	**接管口径 /Port Size(G)	杯容量(CM ³) /Bowl Capacity	重量 /Weight(kg)	托架 /Bracket
AL1000-M5	4	95	M5	7	0.07	-
AL2000-01	15	800	1/8	25	0.22	B240
AL2000-02			1/4			
AL3000-02	30	1700	1/4	50	0.30	B340
AL3000-03	40		3/8			
AL4000-03	40	5000	3/8	130	0.56	B440
AL4000-04	50		1/2			
AL4000-06	50	6300	3/4	130	0.58	B540
AL5000-06	190	7000	3/4	130	1.08	B640
AL5000-10			1			

*供应压力为 0.5MPa(5.1kgf/cm²), 油滴流量为 5 滴 / 分钟, 透平 1 号油(ISOVG32)温度 20℃ 情况下。

*Under the circumstance that the supply pressure is 0.5MPa(5.1kgf/cm²), oil drop flow is 5drops/minute, use of Turbine No.1 Oil and 20℃ temperature.

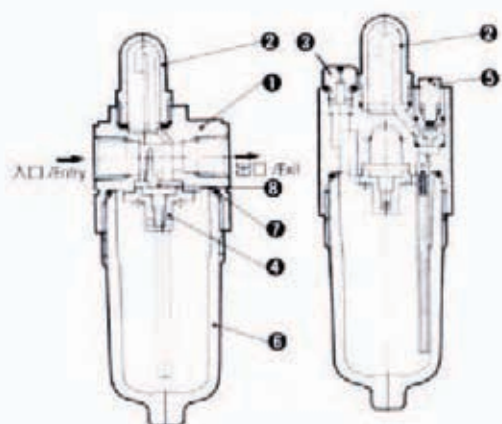
*供应压力为 0.5MPa(5.1kgf/cm²), 降压为 0.03MPa(0.3kgf/cm²)情况下。

*Under the circumstance that the supply pressure is 0.5MPa(5.1kgf/cm²) and step down is 0.3MPa(0.3kgf/cm²)

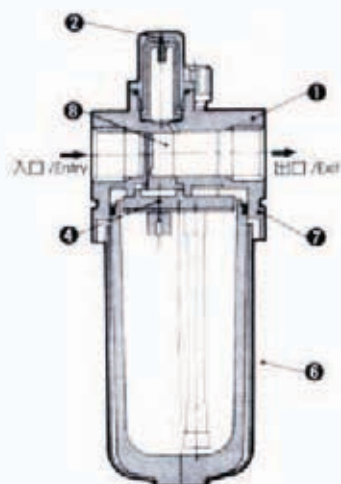
**接管口径另有 Rc、NPT 螺纹可供选择:

Rc.and NPT port size are available.

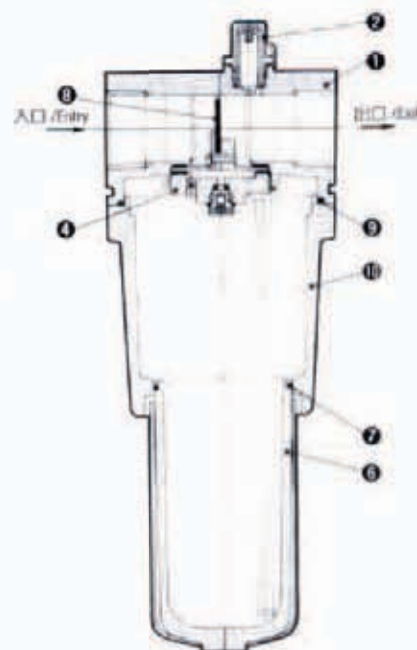
结构简图 Structural Diagram/ 零件表 List of Components



AL2000



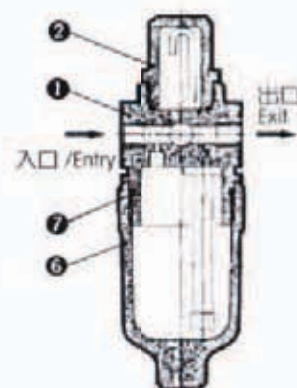
AL3000-4000



AL5000

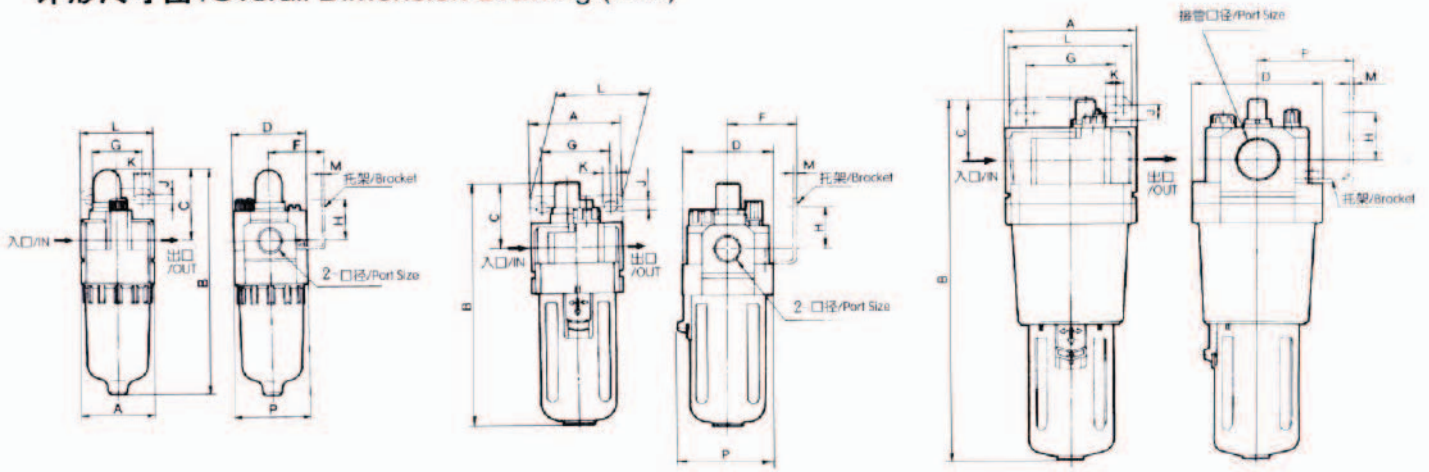
主零件 /Main Parts

序号 /No.	名称 Denomination	材料 /Material		
		AL1000	AL2000-4000	AL5000
1	阀体 /Valve Body	锌压铸件 /Zinc Die Casting	铝压铸件 /Aluminum Die Casting	
2	油窗 /Oil Window	聚碳酸酯 /Polycarbonate		
3	加油螺塞 /Oil Feed Plug	ABS		
4	导向挡板 /Guide Retainer	ABS		
5	调油手柄 /Oil Adjusting Handle	ABS		
6	油杯 /防护罩 /Oiler Storage Cup /Protective Cover	聚碳酸酯 (冷轧板) /Polycarbonate (Cold Rolled Sheet)		
7	O 形圈 /O-ring	橡胶 /Rubber		
8	挡板 /Retainer	聚氨酯 /Polyurethane		
9	O 形圈 /O-ring	橡胶 /Rubber		
10	中间体 /Middle Part	-	铝压铸件 /Aluminum Die Casting	



AL1000

外形尺寸图 / Overall Dimension Drawing (mm)



AL1000~2000

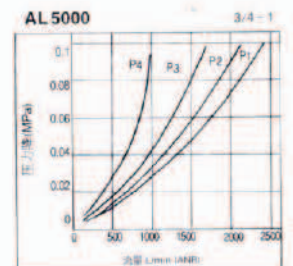
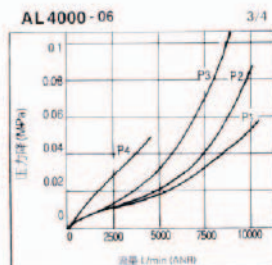
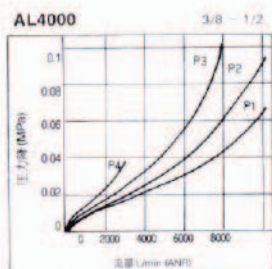
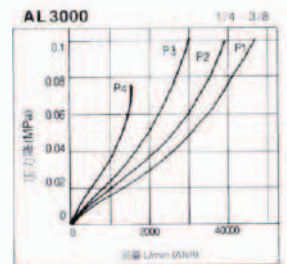
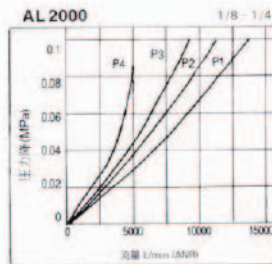
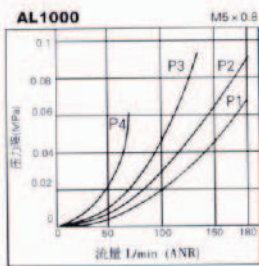
AL3000~4000

AL5000

型号 Model	口径 /Port Size G	A	B	C	D	F	G	H	J	K	L	M	P
AL1000	M5	25	81.5	25.5	25	-	-	-	-	-	-	-	27
AL2000	1/8~1/4	40	122	38	40	30	27	22	5.4	8.4	40	2.3	40
AL3000	1/4~3/8	53	142	38	53	41	40	23	6.5	8	53	2.3	56
AL4000	3/8~1/2	70	177	41	70	50	54	26	8.5	10.5	70	2.3	73
AL4000-06	3/4	75	177	39	70	50	54	25	8.5	10.5	70	2.3	73
AL5000	3/4~1	90	254	45	90	66.5	66	35	11	13	90	3.2	90

流量特性曲线/Characteristic Curve of Flow Rate

注:P1=0.7MPa P2=0.5MPa P3=0.3MPa P4=0.1MPa



过滤减压阀 /Filter with Pressure Regulator

AW系列 /AW Series AW1000~5000



符号 /symbol

规格 /Specification

保证耐压力 /Ensured Pressure Resistance	1.5MPa(15kgf/cm ²)
最高使用压力 /Highest Working Pressure	1.0MPa(10kgf/cm ²)
环境及流体温度 /Ambient and Fluid Temperature	5~60℃
* 过滤精度 / [*] Filter Precision	25 μ m
容器材料 /Container Material	聚碳酸酯 /Polycarbonate
防护罩 /Protective Cover	AW1000~2000(无) / (Not Available) AW3000~5000(有)/(Available)
调压范围 /Pressure Regulating Range	AW1000:0.05~0.7MPa(0.5~7kgf/cm ²) AW2000~5000:0.05~0.85MPa(0.5~8.5kgf/cm ²)
阀型 /Valve Type	带溢流型 /With Overflow

* 还有 5、50μ m 可供选择。 /^{*} 5, 50μ m available in addition

型号 Model	规格 /Specifications				配件 Accessories		放水器功能 /Drain Function	自动排水型号 /Auto Drain Model
	* 额定流量 /Rated Flow (L/min)	** 接管口径 /Port Size (G)	压力表口径 /Pressure Gauge Size(G)	重量 /Weight (kg)	托架 /Bracket	压力表 /Pressure Gauge		
AW1000-M5	100	M5	1/16	0.09	B120	G27-10-R1	手动排水 /Manual Drain	AW2000-01D
AW2000-01	550	1/8	1/8	0.36	B220	G36-10-01		AW2000-02D
AW2000-02		1/4					1/8	0.56
AW3000-02	2000	3/8	1/4	1.15	B420	G46-10-02		
AW4000-03		3/8					1/4	1.21
AW4000-04	4000	1/2	1/4	1.70	B420	G46-10-02		
AW4000-06	4500	3/4					1/4	1.70
AW5000-06	5500	3/4	1/4	1.70	B420	G46-10-02		
AW5000-10		1					AW5000-10D	

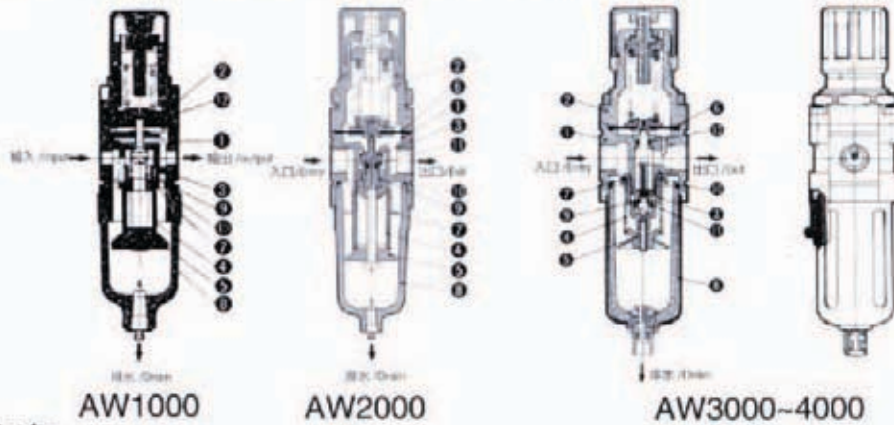
注: * 供应压力为 0.7MPa(7.1kgf/cm²), 设定压力为 0.5MPa(5.1kgf/cm²)的情况下。

* Under the circumstance that the supply pressure is 0.7MPa(7.1kgf/cm²) and set pressure is 0.5MPa(5.1kgf/cm²)

** 接管口径另有 Rc、NPT 螺纹可供选择:

Rc. and NPT port size are available.

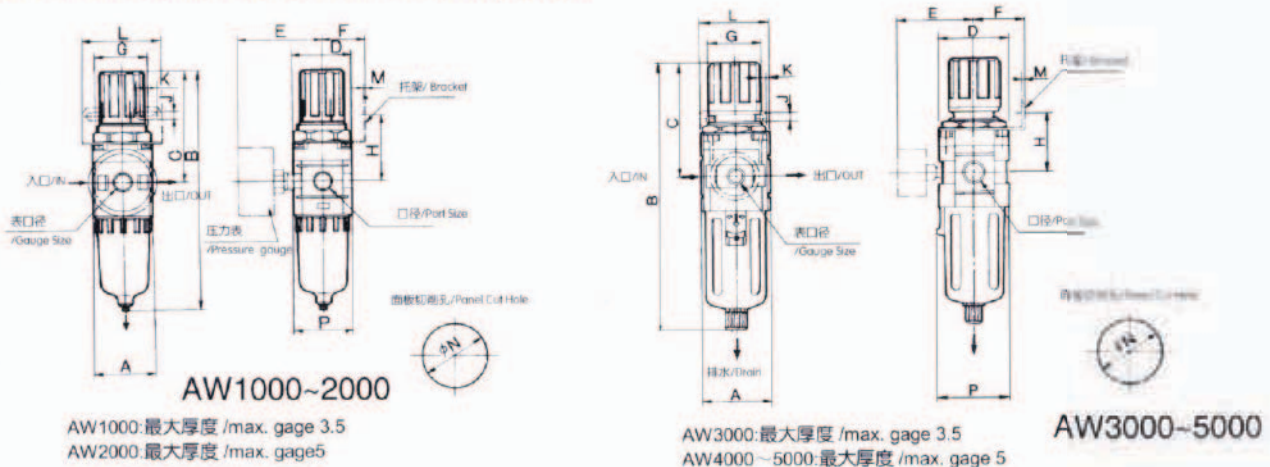
结构简图 Structural Diagram/ 零件表 List of Components



主零件 /Main Parts

序号 /No.	名称 /Denomination	材料 /Material		
		AW1000	AW2000	AW4000
1	阀体 /Valve Body	锌压铸件 /Zinc Die Casting	铝压铸件 /Aluminum Die Casting	
2	阀盖 /Valve Cover	增强尼龙 /Reinforced Nylon		铝压铸件 /Aluminum Die Casting
3	阀芯组件 /Valve Core Assembly	黄铜、橡胶 /Brass, Rubber		
4	滤芯 /Filter Element	黄铜 /Brass		
5	淌水板 /Drain Board	ABS		
6	膜片 /Film	橡胶 /Rubber		
7	旋风叶片 /Whirlwind Blade	ABS		
8	溢水杯 (防护罩) /Water Storage Cup (Protective Cover)	聚碳酸酯(冷轧薄板) /Polycarbonate (Cold-rolled Sheet)		
9	弹簧 /Spring	不锈钢 /Stainless Steel		
10	O形圈 /O-ring	橡胶 /Rubber		
11	O形圈 /O-ring	橡胶 /Rubber		
12	手轮 /Hand Wheel	增强尼龙 /Reinforced Nylon		
13	O形圈 /O-ring	橡胶 /Rubber		

外形尺寸图 /Overall Dimension Drawing (mm)



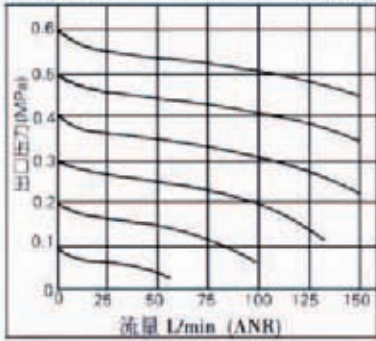
AW1000:最大厚度 /max. gage 3.5
AW2000:最大厚度 /max. gage5

AW3000:最大厚度 /max. gage 3.5
AW4000~5000:最大厚度 /max. gage 5

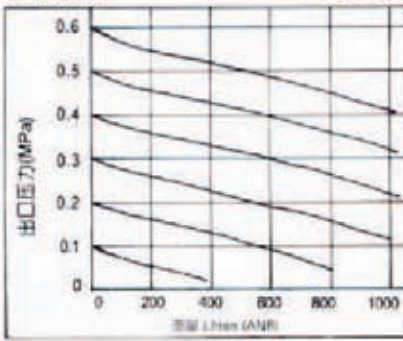
型号 Model	口径 /Port Size G	A	B	C	D	E	F	G	H	J	K	L	M	N	P
AW1000	M5	25	109.5	50.5	25	26	25	28	30	4.5	6.5	40	2	20.5	28
AW2000	1/8~1/4	40	164.5	78	40	56.8	30	34	43.5	5.4	15.4	55	2.3	33.5	40
AW3000	1/4~3/8	53	211	92.5	53	60.8	39	40	46	6.5	8	53	2.3	42.5	56
AW4000	3/8~1/2	70	262	112	70	70.5	49.2	54	53.5	8.5	10.5	70	2.3	52.5	73
AW4000-06	3/4	75	267	114	70	70.5	49.2	54	55.5	8.5	10.5	70	2.3	52.5	73
AW5000	3/4~1	90	338	116	90	75.5	49.2	54	62	8.5	10.5	70	2.3	52.5	90

流量特性曲线 / Characteristic Curve of Flow Rate

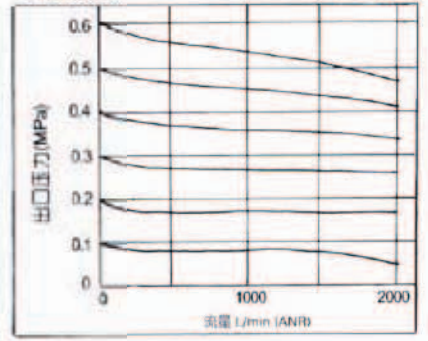
AW1000 M5 × 0.8



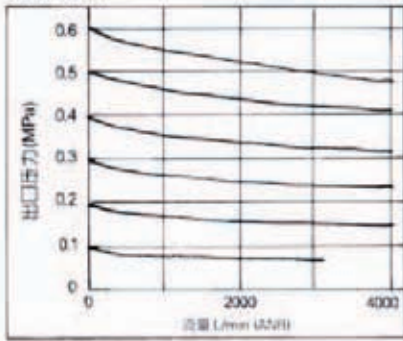
AW2000 1/8 - 1/4



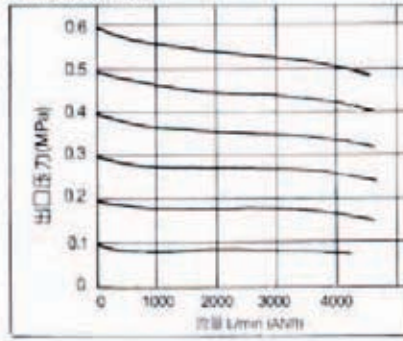
AW3000 1/4 - 3/8



AW4000 3/8 - 1/2



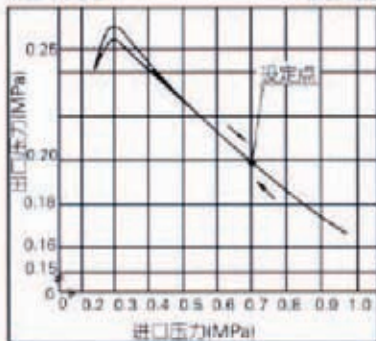
AW4000-06 3/4



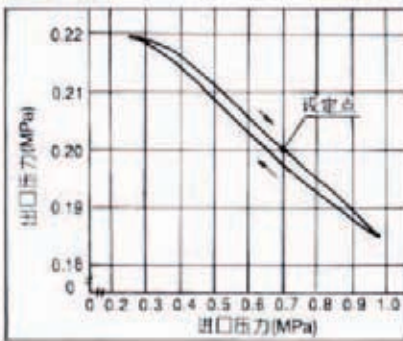
进口压力 / Inlet Pressure $P_1=0.7\text{MPa}$

压力特性曲线 / Characteristic Curve of Pressure

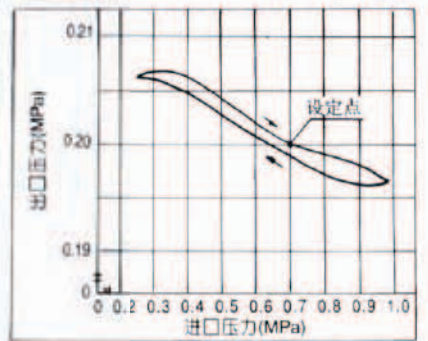
AW1000 M5 × 0.8



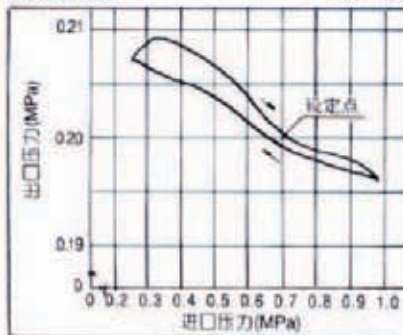
AW2000 1/8 - 1/4



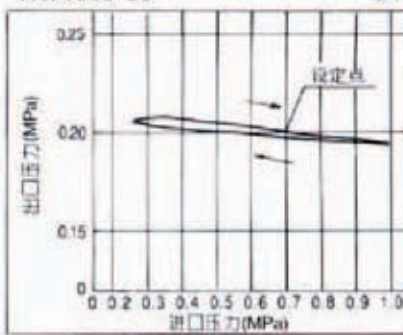
AW3000 1/4 - 3/8



AW4000 3/8 - 1/2



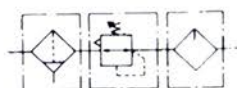
AW4000-06 3/4



进口压力 / Inlet Pressure $P_1=0.7\text{MPa}$
 出口压力 / Outlet Pressure $P_2=0.2\text{MPa}$
 流量 / Rate of Flow $Q=20\text{L/min(ANR)}$

空气过滤组合(三联件)/Air Filter Combination (Three Elements)

HAC2000~5000 系列 /Series



符号 /symbol

规格 /Specification

保证耐压力 /Ensured Pressure Resistance	1.5MPa(15kgf/cm ²)
最高使用压力 /Highest Working Pressure	1.0MPa(10kgf/cm ²)
环境及流体温度 /Ambient and Fluid Temperature	5~60℃
* 过滤精度 /* Filter Precision	25 μm
建议用油 /Recommended Oil Use	透平 1 号油 /Turbine No.1 Oil ISOVG32
容器材料 /Container Material	聚碳酸酯 /Polycarbonate
防护罩 /Protective Cover	有 /Available
调压范围 /Pressure Regulating Range	0.05~0.85MPa(0.5~8.5kgf/cm ²)
阀 型 /Valve Type	带溢流型 /With Overflow

还有 5,50μ m 可供选择。/ 5, 50μ m available in addition

型号 Model	规 格 / Specifications							配 件 /Accessories	
	组 件 /Assembly			*额定流量 /Rated Flow (L/min)	**接管口径 /Port Size (G)	压力表口径 /Pressure Gauge Size	重 量 /Weight (kg)	托 架 /Bracket (2 个)	压 力 表 /Pressure Gauge
	过滤器 /Filter	减压阀 /Regulator	油雾器 /Mist Separator						
HAC2000-01	HAF2000	AR2000	HAL2000	500	1/8	1/8	0.74	Y20L	G36-10-01
HAC2000-02					1/4				
HAC2500-02	HAF3000	AR2500	HAL3000	1500	1/4	1/8	1.04	Y30L	
HAC2500-03					3/8				
HAC3000-02	HAF3000	AR3000	HAL3000	2000	1/4	1/8	1.18	Y30L	
HAC3000-03					3/8				
HAC4000-03	HAF4000	AR4000	HAL4000	4000	3/8	1/4	2.14	Y40L	
HAC4000-04					1/2				
HAC4000-06	HAF4000-06	AR4000-06	HAL4000-06	4500	3/4	1/4	2.47	Y50L	G46-10-02
HAC5000-06	HAF5000	AR5000	HAL5000	5000	3/4	1/4	3.82	Y60L	
HAC5000-10					1				

*供应压力为 0.7MPa(7.1kgf/cm²)设定压力为 0.5MPa(5.1kgf/cm²)的情况下

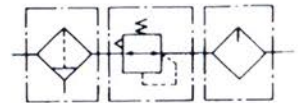
*Under the circumstance that the supply pressure is 0.7Mpa(7.1kgf/cm²)and set pressure is 0.5Mpa(5.1kgf/cm²)

** 接管口径另有 Rc、NPT 螺纹可供选择:

Rc.and NPT port size are available.

空气过滤组合(二联件)/Air Filter Combination (Two Elements)

HAC2010~5010 系列/Series



符号 /symbol

规格 /Specification

保证耐压力 /Ensured Pressure Resistance	1.5MPa(15kgf/cm ²)
最高使用压力 /Highest Working Pressure	1.0MPa(10kgf/cm ²)
环境及流体温度 /Ambient and Fluid Temperature	5~60℃
* 过滤精度 /* Filter Precision	25 μm
建议用油 /Recommended Oil Use	透平 1 号油 /Turbine No.1 Oil ISOVG32
容器材料 /Container Material	聚碳酸酯 /Polycarbonate
防护罩 /Protective Cover	有 /Available
调压范围 /Pressure Regulating Range	0.05~0.85MPa(0.5~8.5kgf/cm ²)
阀 型 /Valve Type	带溢流型 /With Overflow

还有 5、50μ m 可供选择。/ 5, 50μ m available in addition

型号 Model	规格 / Specifications						配件 /Accessories	
	组 件 /Assembly		*额定流量 /Rated Flow (L/min)	**接管口径 /Port Size (G)	压力表口径 /Pressure Gauge Size	重 量 /Weight (kg)	托 架 /Bracket	压力表 /Pressure Gauge
	过滤减压阀 /Filter with pressure reducer	油雾器 /Mist Separator						
HAC2010-01	HAW2000	HAL2000	500	1/8	1/8	0.66	Y20T	G36-10-01
HAC2010-02				1/4				
HAC3010-02	HAW3000	HAL3000	1700	1/4	1/8	0.98	Y30T	
HAC3010-03				3/8				
HAC4010-03	HAW4000	HAL4000	3000	3/8	1/4	1.93	Y40T	
HAC4010-04				1/2				
HAC4010-06	HAW4000-06	HAL4000-06	3000	3/4	1/4	1.99	Y50T	G46-10-02
HAC5010-06	HAW5000	HAL5000	4000	3/4	1/4	3.20	Y60T	
HAC5010-10				1				

*供应压力为 0.7MPa(7.1kgf/cm²)设定压力为 0.5MPa(5.1kgf/cm²)的情况下

*Under the circumstance that the supply pressure is 0.7Mpa(7.1kgf/cm²)and set pressure is 0.5Mpa(5.1kgf/cm²)

** 接管口径另有 Rc、NPT 螺纹可供选择:

Rc.and NPT port size are available.

空气过滤器 / Air Filter

HAF系列 / HAF Series HAF2000 ~ 5000



符号 / symbol



规格 / Specification

保证耐压力 /Ensured Pressure Resistance	1.5MPa(15kgf/cm ²)
最高使用压力 /Highest Working Pressure	1.0MPa(10kgf/cm ²)
环境及流体温度 /Ambient and Fluid Temperature	5~60℃
*过滤精度 /*Filter Precision	25μ m
容器材料 /Container Material	聚碳酸酯 /Polycarbonate
防护罩 /Protective Cover	有 /Available

*还有 5、50μ m 可供选择。/5、50μ m available in addition.

型号 Model	规格 / Specifications				托架 /Bracket	放水器功能 /Drain Function	自动排水型号 /Auto Drain Model
	*额定流量 /Rated Flow (L/min)	**接管口径 /Port Size(G)	杯容量(cm ³) /Bowl Capacity	重量 /Weight(kg)			
HAF2000-01	750	1/8	15	0.18	B240	手动排水 /Manual Drain	
HAF2000-02		1/4					
HAF3000-02	1500	1/4	20	0.26	B340	a. 停气排水 /Air Shut off Drain	HAF3000-02D
HAF3000-03		3/8					HAF3000-03D
HAF4000-03	4000	3/8	45	0.52	B440	b. 手动排水 /Manual Drain	HAF4000-03D
HAF4000-04		1/2					HAF4000-04D
HAF4000-06	6000	3/4	45	0.57	B540		HAF4000-06D
HAF5000-06	7000	3/4	130	1.04	B640		HAF5000-06D
HAF5000-10		1				HAF5000-10D	

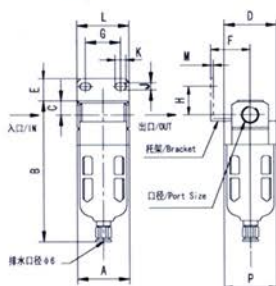
*供应压力为 0.7MPa(7.1kgf/cm²)情况下。

*Under the circumstance that the supply pressure is 0.7MPa(7.1kgf/cm²)

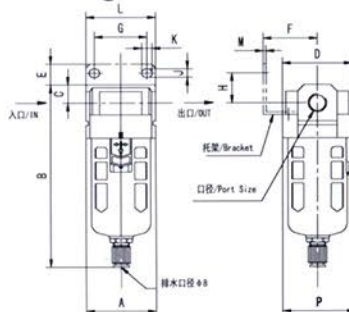
**接管口径另有 Rc、NPT 螺纹可供选择；

Rc and NPT port size are available.

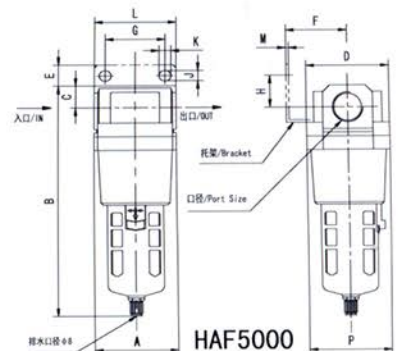
外形尺寸图 / Overall Dimension Drawing (mm)



HAF2000



HAF3000~4000



HAF5000

型号 Model	口径 /Port Size (G)	A	B	C	D	E	F	G	H	J	K	L	M	P
HAF2000	1/8~1/4	40	113	11	40	17	30	27	22	5.4	8.4	40	2.3	40
HAF3000	1/4~3/8	53	139.5	14	53	16	41	40	23	6.5	8	53	2.3	56
HAF4000	3/8~1/2	70	175.5	18	70	17	50	54	26	8.5	10.5	70	2.3	73
HAF4000-06	3/4	75	179.5	20	70	14	50	54	25	8.5	10.5	70	2.3	73
HAF5000	3/4~1	90	254.5	24	90	23	66.5	66	35	11	13	90	3.2	90

油雾器 / Lubricator

HAL系列 / HAL Series HAL2000 ~ 5000



符号 / symbol

规格 / Specification



保证耐压力 /Ensured Pressure Resistance	1.5MPa(15kgf/cm ²)
最高使用压力 /Highest Working Pressure	1.0MPa(10kgf/cm ²)
环境及流体温度 /Ambient and Fluid Temperature	5~60℃
建议用油 / Recommended Oil Use	透平 1 号油 / Turbine No.1 Oil ISOVG32
容器材料 /Container Material	聚碳酸酯 / Polycarbonate
防护罩 /Protective Cover	有 / Available

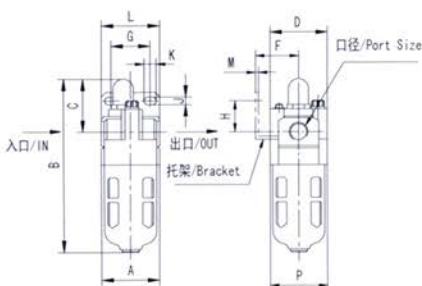
型号 Model	规格 / Specifications					配件 / Accessories
	*油滴最小流量 /Minimal Flow of Oil Drop(L/min)	**额定流量 /Rated Flow (L/min)	***接管口径 /Port Size(G)	杯容量(cm ³) /Bowl Capacity	重量 /Weight(kg)	托架 /Bracket
HAL2000-01	15	800	1/8	25	0.18	B240
HAL2000-02			1/4			
HAL3000-02	30	1700	1/4	50	0.27	B340
HAL3000-03	40		3/8			
HAL4000-03	40	5000	3/8	130	0.5	B440
HAL4000-04	50		1/2			
HAL4000-06	50	6300	3/4	130	0.57	B540
HAL5000-06	190		7000			
HAL5000-10					1	130

*供应压力为 0.5MPa (5.1kgf/cm²) 情况下, 油滴流量为 5 滴 / 分钟, 透平 1 号油 (ISOVG32) 温度 20℃ 情况下。
*Under the circumstance that the supply pressure is 0.5MPa (5.1kgf/cm²), oil drop flow is 5drops/minute, use of turbine No.1 Oil and 20℃ temperature.

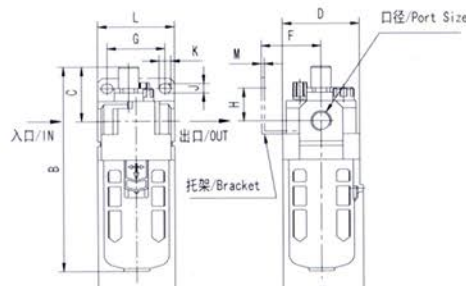
**供应压力为 0.5MPa(5.1kgf/cm²), 压降为 0.03MPa(0.3kgf/cm²) 情况下。
Under the circumstance that the supply pressure is 0.5MPa(5.1kgf/cm²) and step down is 0.03MPa(0.3kgf/cm²).

*** 接管口径另有 Rc, NPT 螺纹可供选择;
Rc and NPT port size are available.

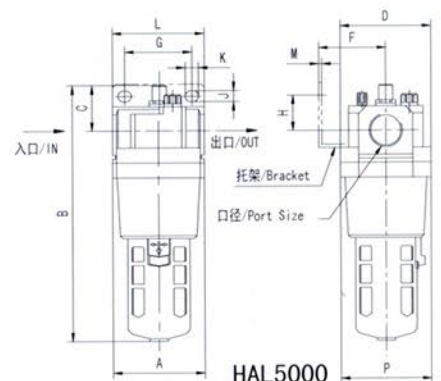
外形尺寸图 / Overall Dimension Drawing (mm)



HAL2000



HAL3000~4000

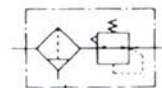


HAL5000

型号 Model	口径 /Port Size G	A	B	C	D	F	G	H	J	K	L	M	P
HAL2000	1/8~1/4	40	121.5	38	40	30	27	22	5.4	8.4	40	2.3	40
HAL3000	1/4~3/8	53	142	38	53	41	40	23	6.5	8	53	2.3	56
HAL4000	3/8~1/2	70	177	41	70	50	54	26	8.5	10.5	70	2.3	73
HAL4000-06	3/4	75	177	39	70	50	54	25	8.5	10.5	70	2.3	73
HAL5000	3/4~1	90	254	45	90	66.5	66	35	11	13	90	3.2	90

过滤减压阀 / Filter Regulator

HAW系列 / HAW Series HAW2000 ~ 5000



符号 / symbol

规格 / Specification

保证耐压力 /Ensured Pressure Resistance	1.5MPa(15kgf/cm ²)
最高使用压力 /Highest Working Pressure	1.0MPa(10kgf/cm ²)
环境及流体温度 /Ambient and Fluid Temperature	5~60℃
* 过滤精度 / *Filter Precision	25μ m
容器材料 /Container Material	聚碳酸酯 /Polycarbonate
防护罩 /Protective Cover	有 /Available
调压范围 / Pressure Regulating Range	0.05~0.85MPa(0.5~8.5kgf/cm ²)
阀型 / Valve Type	带溢流型 / With Overflow



*还有 5、50μ m 可供选择。/5、50μ m available in addition.

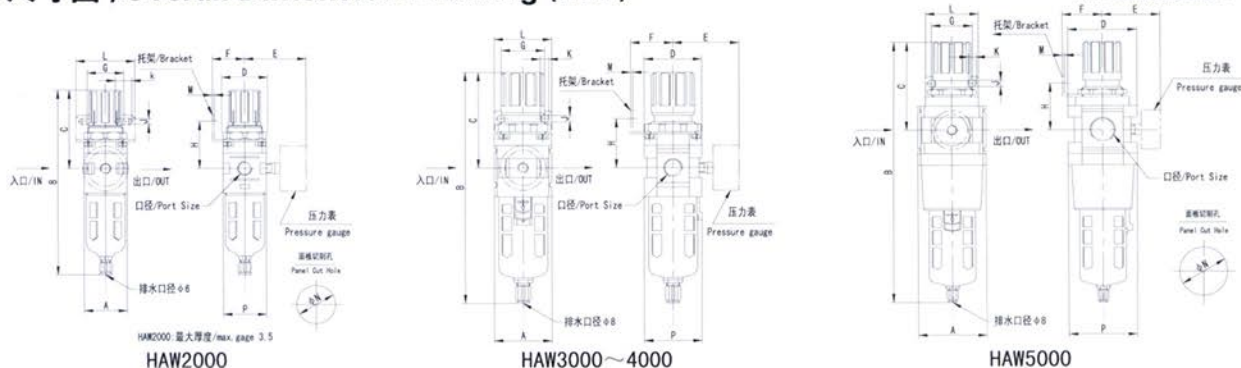
型号 Model	规格 / Specifications				配件 / Accessories		放水器功能 /Drain Function	自动排水型号 /Auto Drain Model
	*额定流量 /Rated Flow (L/min)	**接管口径 /Port Size(G)	压力表口径 /Pressure Gauge Size(G)	重量 /Weight(kg)	托架 /Bracket	压力表 /Pressure Gauge		
HAW2000-01	550	1/8	1/8	0.3	B220	G36-10-01	手动排水 /Manual Drain	
HAW2000-02		1/4						
HAW3000-02	2000	1/4	1/8	0.53	B320	G36-10-01	a. 停气排水 /Air Shut off Drain	HAW3000-02D
HAW3000-03		3/8						HAW3000-03D
HAW4000-03	4000	3/8	1/4	1.15	B420	G46-10-02	b. 手动排水 /Manual Drain	HAW4000-03D
HAW4000-04		1/2						HAW4000-04D
HAW4000-06	4500	3/4	1/4	1.19	B420	G46-10-02	b. 手动排水 /Manual Drain	HAW4000-06D
HAW5000-06	5500	3/4	1/4	1.78				B420
HAW5000-10		1			HAW5000-10D			

*供应压力为 0.7MPa(7.1kgf/cm²), 设定压力为 0.5MPa(5.1kgf/cm²) 的情况下。

*Under the circumstance that the supply pressure is 0.7MPa(7.1kgf/cm²) and set pressure is 0.5MPa(5.1kgf/cm²)

**接管口径另有 Rc, NPT 螺纹可供选择:
Rc and NPT port size are available.

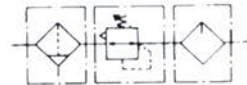
外形尺寸图 / Overall Dimension Drawing (mm)



型号 Model	口径 /Port Size G	A	B	C	D	E	F	G	H	J	K	L	M	P	N
HAW2000	1/8~1/4	40	180	78	40	56.8	30	34	43.5	5.4	15.4	55	2.3	40	33.5
HAW3000	1/4~3/8	53	218	92.5	53	60.8	39	40	46	6.5	8	53	2.3	56	42.5
HAW4000	3/8~1/2	70	269.5	112	70	70.5	49.2	54	53.5	8.5	10.5	70	2.3	73	52.5
HAW4000-06	3/4	75	273.5	114	70	70.5	49.2	54	55.5	8.5	10.5	70	2.3	73	52.5
HAW5000	3/4~1	90	346.5	116	90	75.5	49.2	54	62	8.5	10.5	70	2.3	90	52.5

空气过滤组合(三联件)/Air Filter Combination (Three Elements)

HNAC2000~5000 系列/Series



符号 /symbol

规格 /Specification

保证耐压力 /Ensured Pressure Resistance	1.5MPa(15kgf/cm ²)
最高使用压力 /Highest Working Pressure	1.0MPa(10kgf/cm ²)
环境及流体温度 /Ambient and Fluid Temperature	5~60℃
* 过滤精度 /* Filter Precision	25 μm
建议用油 /Recommended Oil Use	透平 1 号油 /Turbine No.1 Oil ISOVG32
容器材料 /Container Material	铝压铸件 /Aluminum Die Casting
调压范围 /Pressure Regulating Range	0.05~0.85MPa(0.5~8.5kgf/cm ²)
阀 型 /Valve Type	带溢流型 /With Overflow

还有 5、50μ m 可供选择。/ 5, 50μ m available in addition

型号 Model	规格 / Specifications							配件 /Accessories	
	组件 /Assembly			*额定流量 /Rated Flow (L/min)	**接管口径 /Port Size (G)	压力表口径 /Pressure Gauge Size	重量 /Weight (kg)	托架 /Bracket (2 个)	压力表 /Pressure Gauge
	过滤器 /Filter	减压阀 /Regulator	油雾器 /Mist Separator						
HNAC2000-01M	HNAF2000	AR2000	HNAL2000	500	1/8	1/8	0.74	Y20L	G36-10-01
HNAC2000-02M					1/4				
HNAC2500-02M	HNAF3000	AR2500	HNAL3000	1500	1/4	1/8	1.04	Y30L	
HNAC2500-03M					3/8				
HNAC3000-02M	HNAF3000	AR3000	HNAL3000	2000	1/4	1/8	1.18	Y30L	
HNAC3000-03M					3/8				
HNAC4000-03M	HNAF4000	AR4000	HNAL4000	4000	3/8	1/4	2.14	Y40L	
HNAC4000-04M					1/2				
HNAC4000-06M	HNAF4000-06M	AR4000-06	HNAL4000-06M	4500	3/4	1/4	2.47	Y50L	G46-10-02
HNAC5000-06M	HNAF5000	AR5000	HNAL5000	5000	3/4	1/4	3.82	Y60L	
HNAC5000-10M					1				

*供应压力为 0.7MPa(7.1kgf/cm²)设定压力为 0.5MPa(5.1kgf/cm²)的情况下

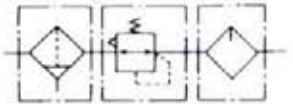
*Under the circumstance that the supply pressure is 0.7Mpa(7.1kgf/cm²)and set pressure is 0.5Mpa(5.1kgf/cm²)

** 接管口径另有 Rc、NPT 螺纹可供选择:

Rc.and NPT port size are available.

空气过滤组合(二联件)/Air Filter Combination (Two Elements)

HNAC2010~5010 系列 /Series



符号 /symbol

规格 /Specification

保证耐压力 /Ensured Pressure Resistance	1.5MPa(15kgf/cm ²)
最高使用压力 /Highest Working Pressure	1.0MPa(10kgf/cm ²)
环境及流体温度 /Ambient and Fluid Temperature	5~60℃
* 过滤精度 / [*] Filter Precision	25 μm
建议用油 /Recommended Oil Use	透平 1 号油 /Turbine No.1 Oil ISOVG32
容器材料 /Container Material	铝压铸件 /Aluminum Die Casting
调压范围 /Pressure Regulating Range	0.05~0.85MPa(0.5~8.5kgf/cm ²)
阀 型 /Valve Type	带溢流型 /With Overflow

还有 5,50μ m 可供选择。 /^{} 5, 50μ m available in addition

型号 Model	规 格 / Specifications						配 件 /Accessories	
	组 件 /Assembly		*额定流量 /Rated Flow (L/min)	**接管口径 /Port Size (G)	压力表口径 /Pressure Gauge Size	重 量 /Weight (kg)	托 架 /Bracket	压 力 表 /Pressure Gauge
	过滤减压阀 /Filter with pressure reducer	油雾器 /Mist Separator						
HNAC2010-01M	HNAW2000	HNAL2000	500	1/8	1/8	0.66	Y20T	G36-10-01
HNAC2010-02M				1/4				
HNAC3010-02M	HNAW3000	HNAL3000	1700	1/4	1/8	0.98	Y30T	
HNAC3010-03M				3/8				
HNAC4010-03M	HNAW4000	HNAL4000	3000	3/8	1/4	1.93	Y40T	
HNAC4010-04M				1/2				
HNAC4010-06M	HNAW4000-06M	HNAL4000-06M	3000	3/4	1/4	1.99	Y50T	G46-10-02
HNAC5010-06M	HNAW5000	HNAL5000	4000	3/4	1/4	3.20	Y60T	
HNAC5010-10M				1				

*供应压力为 0.7MPa(7.1kgf/cm²)设定压力为 0.5MPa(5.1kgf/cm²)的情况下

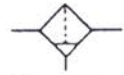
*Under the circumstance that the supply pressure is 0.7Mpa(7.1kgf/cm²)and set pressure is 0.5Mpa(5.1kgf/cm²)

**接管口径另有 Rc、NPT 螺纹可供选择:

Rc.and NPT port size are available.

空气过滤器 /Air Filter

HNAF系列 /HNAF Series HNAF2000 ~ 5000



符号 /symbol

规格 /Specification



保证耐压力 /Ensured Pressure Resistance	1.5MPa(15kgf/cm ²)
最高使用压力 /Highest Working Pressure	1.0MPa(10kgf/cm ²)
环境及流体温度 /Ambient and Fluid Temperature	5~60℃
*过滤精度 /*Filter Precision	25μ m
容器材料 /Container Material	铝压铸件 /Aluminum Die Casting

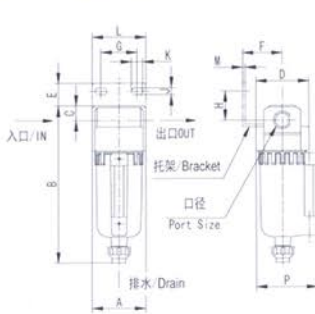
*还有 5、50μ m 可供选择。/5、50μ m available in addition.

型号 Model	规格 /Specifications				配件/Accessories		放水器功能 /Drain Function	自动排水型号 /Auto Drain Model
	*额定流量 /Rated Flow (L/min)	**接管口径 /Port Size(G)	杯容量(cm ³) /Bowl Capacity	重量 /Weight(kg)	托架 /Bracket			
HNAF2000-01M	750	1/8	15	0.17	B240	手动排水 /Manual Drain	HNAF2000-01MD	
HNAF2000-02M		1/4					HNAF2000-02MD	
HNAF3000-02M	1500	1/4	20	0.29	B340	a. 停气排水 /Air Shut off Drain	HNAF3000-02MD	
HNAF3000-03M		3/8					HNAF3000-03MD	
HNAF4000-03M	4000	3/8	45	0.53	B440	b. 手动排水 /Manual Drain	HNAF4000-03MD	
HNAF4000-04M		1/2					HNAF4000-04MD	
HNAF4000-06M	6000	3/4	45	0.58	B540		HNAF4000-06MD	
HNAF5000-06M	7000	3/4	130	1.05	B640		HNAF5000-06MD	
HNAF5000-10M		1				HNAF5000-10MD		

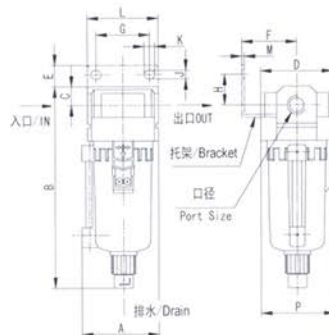
*供应压力为 0.7MPa(7.1kgf/cm²)情况下。
*Under the circumstance that the supply pressure is 0.7MPa(7.1kgf/cm²)

**接管口径另有 Rc、NPT 螺纹可供选择：
Rc.and NPT port size are available.

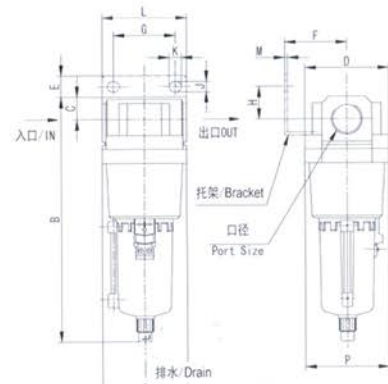
外形尺寸图 /Overall Dimension Drawing (mm)



HNAF2000



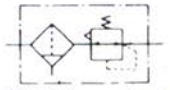
HNAF3000~4000



HNAF5000

型号 Model	口径 /Port Size(G)	A	B	C	D	E	F	G	H	J	K	L	M	P
HNAF2000	1/8~1/4	40	119.5	11	40	17	30	27	22	5.4	8.4	40	2.3	46
HNAF3000	1/4~3/8	57.5	154	14	53	16	41	40	23	6.5	8	53	2.3	55
HNAF4000	3/8~1/2	74	184	18	70	17	50	54	26	8.5	10.5	70	2.3	72.5
HNAF4000-06M	3/4	76.5	188	20	70	14	50	54	25	8.5	10.5	70	2.3	72.5
HNAF5000	3/4~1	90	263	24	90	23	66.5	66	35	11	13	90	3.2	90

过滤减压阀 / Filter Regulator
HNAW系列 / HNAW Series HNAW2000 ~ 5000



符号 / symbol



规格 / Specification

保证耐压力 /Ensured Pressure Resistance	1.5MPa(15kgf/cm ²)
最高使用压力 /Highest Working Pressure	1.0MPa(10kgf/cm ²)
环境及流体温度 /Ambient and Fluid Temperature	5~60℃
* 过滤精度 / *Filter Precision	25μ m
容器材料 /Container Material	铝压铸件 / Aluminum Die Casting
调压范围 / Pressure Regulating Range	0.05~0.85MPa(0.5~8.5kgf/cm ²)
阀型 / Valve Type	带溢流型 / With Overflow

*还有 5、50μ m 可供选择。 /5、50μ m available in addition.

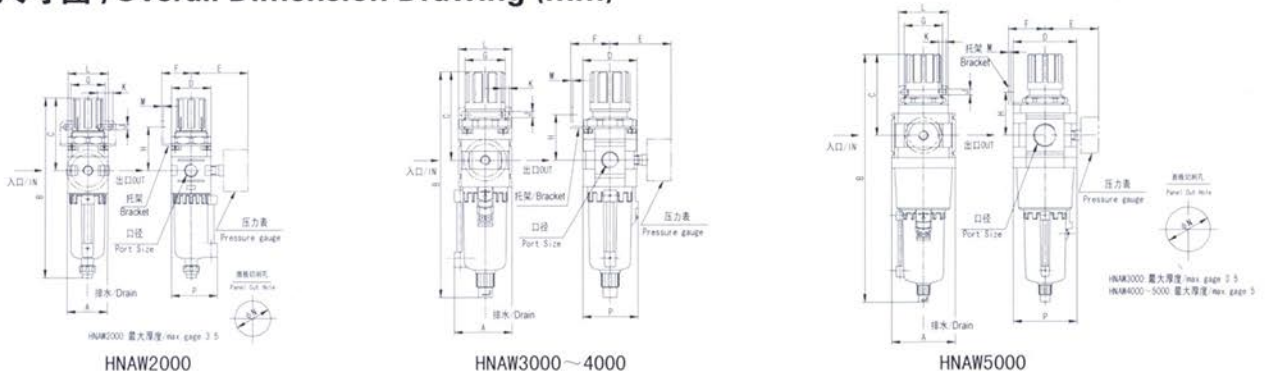
型号 Model	规格 / Specifications				配件 / Accessories		放水器功能 / Drain Function	自动排水型号 / Auto Drain Model
	*额定流量 /Rated Flow (L/min)	**接管口径 /Port Size(G)	压力表口径 /Pressure Gauge Size(G)	重量 /Weight(kg)	托架 /Bracket	压力表 /Pressure Gauge		
HNAW2000-01M	550	1/8	1/8	0.29	B220	G36-10-01	手动排水 /Manual Drain	HNAW2000-01MD
HNAW2000-02M		1/4						HNAW2000-02MD
HNAW3000-02M	2000	1/4	1/8	0.55	B320	G36-10-01	a. 停气排水 /Air Shut off Drain	HNAW3000-02MD
HNAW3000-03M		3/8						HNAW3000-03MD
HNAW4000-03M	4000	3/8	1/4	1.16	B420	G46-10-02	b. 手动排水 /Manual Drain	HNAW4000-03MD
HNAW4000-04M		1/2						HNAW4000-04MD
HNAW4000-06M	4500	3/4	1/4	1.2	B420	G46-10-02	b. 手动排水 /Manual Drain	HNAW4000-06MD
HNAW5000-06M	5500	3/4	1/4	1.79				HNAW5000-06MD
HVAW5000-10M	5500	1	1/4	1.79				HNAW5000-10MD

*供应压力为 0.7MPa(7.1kgf/cm²), 设定压力为 0.5MPa(5.1kgf/cm²) 的情况下。

*Under the circumstance that the supply pressure is 0.7MPa(7.1kgf/cm²) and set pressure is 0.5MPa(5.1kgf/cm²)

**接管口径另有 Rc, NPT 螺纹可供选择; Rc and NPT port size are available.

外形尺寸图 / Overall Dimension Drawing (mm)



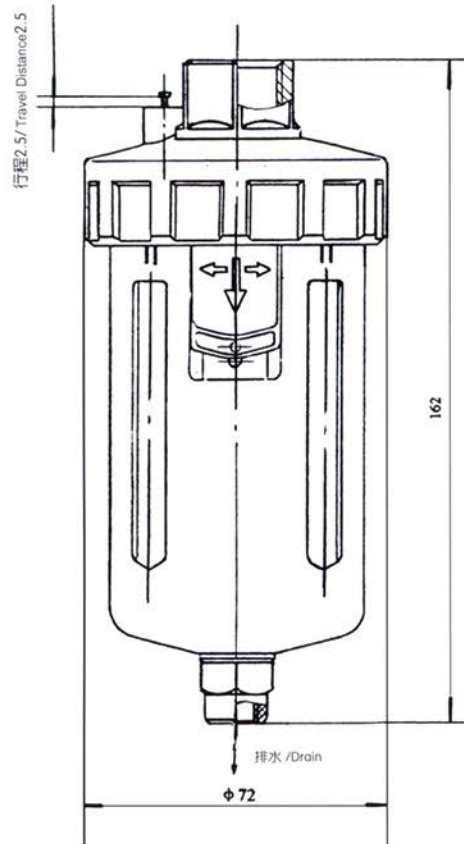
型号 Model	口径 /Port Size G	A	B	C	D	E	F	G	H	J	K	L	M	P
HNAW2000	1/8~1/4	40	186.5	78	40	56.8	56.8	34	43.5	5.4	15.4	55	2.3	46
HNAW3000	1/4~3/8	57.5	232.5	92.5	53	60.8	60.8	40	46	6.5	8	53	2.3	55
HNAW4000	3/8~1/2	74	278	112	70	70.5	70.5	54	53.5	8.5	10.5	70	2.3	72.5
HNAW4000-06	3/4	76.5	282	114	70	70.5	70.5	54	55.5	8.5	10.5	70	2.3	72.5
HNAW5000	3/4~1	90	355	116	90	75.5	75.5	54	62	8.5	10.5	70	2.3	90

自动排水器 /Auto Drain

HAD402系列 /Series

外形尺寸图 /Overall Dimension Drawing(mm)

图形符号
/Graphical Symbol



用途/Purpose:

常用于自动排除管道低处、冷冻式空气干燥机、油水分离器、贮气罐及各种空气过滤器底部等处的积水。可安装在不便进行人工排放污水的地方，如高处、低处、狭缝处；特别是安装在用气量大、放水次数较频繁的地方，可防止人工排水被遗忘而造成压缩空气被冷凝水重新污染。

This product often applies to auto remove the seeper at the lower places of piping, frozen type air drying machine, oil separator, air storage tanks and the bottom of various air filters. It can be installed in the places inconvenient for manual discharge of sewage, such as higher, lower and narrow places, especially there's large consumption of air or frequent water drains. It can prevent the compressed air being re-polluted by condense water resulting from neglect of manual drain.

特性/Features:

自动排水 /Auto drainer 停气排水 /Air Shutoff Drain 手动排水 /Manual Drain
水杯配有金属保护罩 /The water cup is provided with metal protective cover

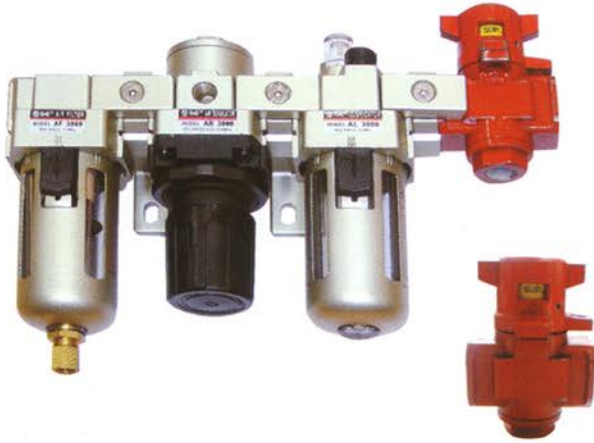
注意事项/Points for Attention:

使用时,必须垂直位置安装,且使排水口朝下。
When using, the drainer should be installed vertically the drain port facing down.

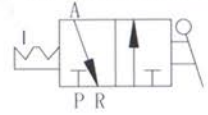
规格、型号、技术参数 /Specifications, models and technical parameters:

型号 /Model	HAD402-02	HAD402-03	HAD402-04
保证耐压力 /Ensured Pressure Resistance		1.5MPa	
动作压力 /Operating Pressure		0.15~1.00MPa	
环境及流体温度 /Ambient and Fluid Temperature		5~60℃	
接管口径 /Port Size	G1/4	G3/8	G1/2
排水口径 /Drain Port Size		G1/8	
排水状态 /Drain Status		常开型 /Normal Open Type	
工作介质 /Working Medium		压缩空气 /Compressed air	

带锁型二位三通释放式截流阀 Lock-Type Two-Position Three-way release-mode check valve



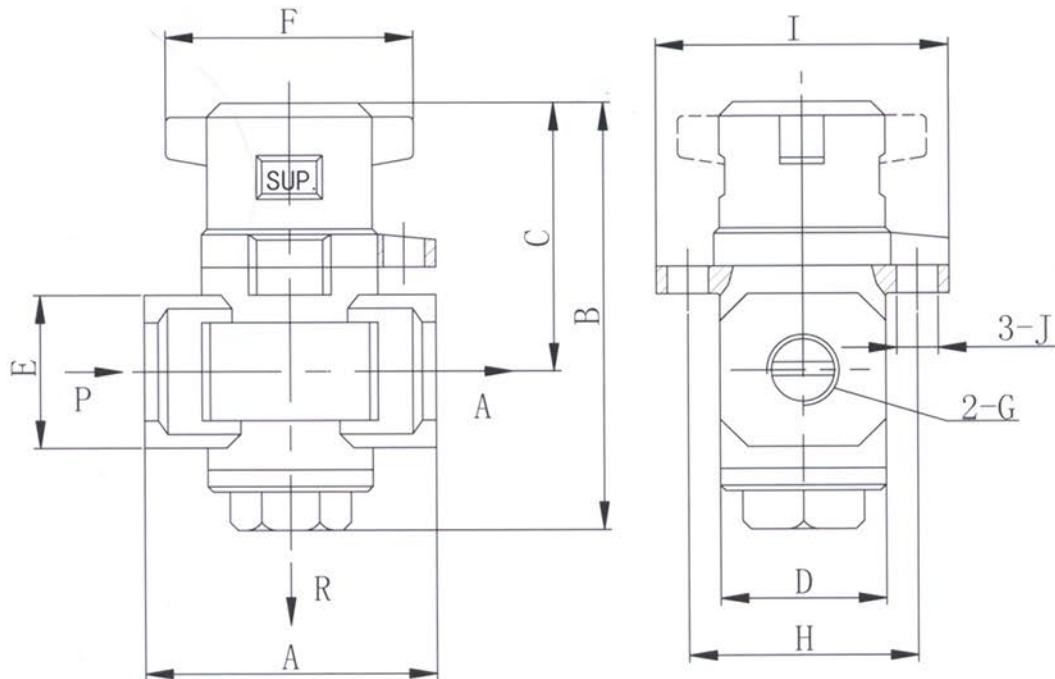
图形符号 / Graphical Symbol



该截流阀工作时能释放出次压侧压力,方便维修;具有锁定功能,确保维修人员安全。

It is easy to be maintained because it can release the pressure of the hypo-pressure side when it is working. It can ensure the safety of the maintenance man because of the lockup function.

外形尺寸图 / Overall Dimension Drawing(mm)



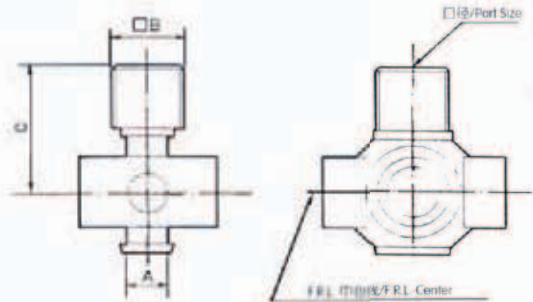
型号 / Model	G	排气口径 Vent size	A	B	C	D	E	F	H	I	J
HVSH2000-01-X1	G1/8	G1/8	40	59	39	28	22	40	32	41	Ø6
HVSH2000-02-X1	G1/4	G1/8	40	59	39	28	22	40	32	41	Ø6
HVSH3000-02-X1	G1/4	G1/4	53	78	49	30	28	45	41.5	53	Ø7.5
HVSH3000-03-X1	G3/8	G1/4	53	78	49	30	28	45	41.5	53	Ø7.5
HVSH4000-03-X1	G3/8	G3/8	70	84	52	36	36	45	41.5	53	Ø7.5
HVSH4000-04-X1	G1/2	G3/8	70	84	52	36	36	45	41.5	53	Ø7.5

T型隔板 / T-Type Spacer

T型隔板 / T-Type Spacer



型号 Model	口径 /Port Size G	A	B	C	适用型号 /Applicable Model
Y21-01	G1/8	10	19	29	AC2000
Y21-02	G1/4				
Y31-01	G1/8	11	19	33	AC3000
Y31-02	G1/4				
Y41-02	G1/4	14	24	39	AC4000
Y41-03	G3/8				
Y61-03	G3/8	15	30	50.5	AC5000
Y61-04	G1/2				



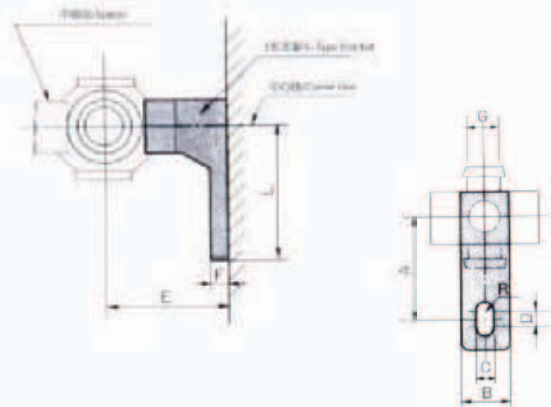
附件 ———— L形支架 /带 L型支架中间块

Accessories ———— L-Type bracket / Spacer with L-Type bracket



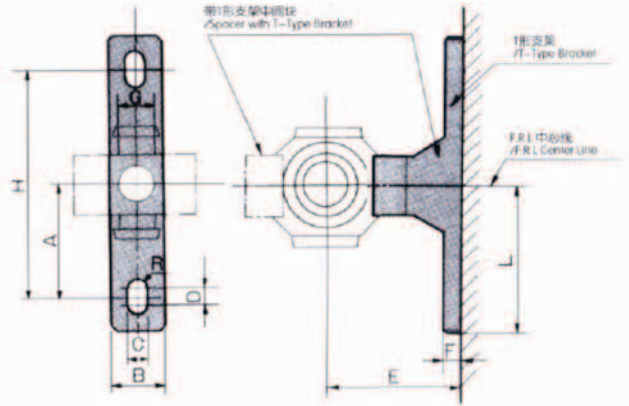
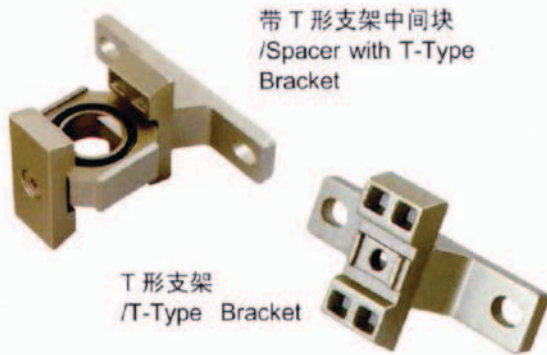
带 L 形支架中间块
/Spacer with L-Type
Bracket

L形支架
/L-Type Bracket



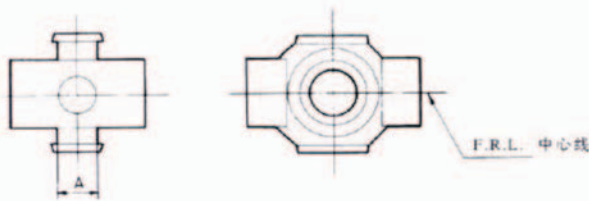
L形支架 /L-Type Bracket	带 L 形支架中间块 /Spacer with L-Type Bracket	A	B	C	D	E	F	G	R	L	适用型号 /Applicable Model
B110L	Y10L	20	12	4.5	3	25	5	8	2.25	27	AC1000
B210L	Y20L	24	15	5.5	3	30	5	10	2.75	33	AC2000
B310L	Y30L	35	16	7	4	41	7	11	3.5	45	AC2500~3000
B410L	Y40L	40	22	9	4	50	7	14	4.5	50	AC4000
B510L	Y50L	40	22	9	4	50	7	14	4.5	50	AC4000-06
B610L	Y60L	50	23	12	4	69.8	10.5	15	6	63	AC5000

附件 ————— T 形支架 / 带 T 型支架中间块
 Accessories ————— T-Type bracket / Spacer with T-Type bracket



T形支架 /T-Type Bracket	带 T 形支架中间块 /Spacer with T-Type Bracket	A	B	C	D	E	F	G	H	R	L	适用型号 /Applicable Model
B110T	Y10T	20	12	4.5	3	25	5	8	40	2.25	27	AC1010
B210T	Y20T	24	15	5.5	3	30	5	10	48	2.75	33	AC2010
B310T	Y30T	35	16	7	4	41	7	11	70	3.5	45	AC3010
B410T	Y40T	40	22	9	4	50	7	14	80	4.5	50	AC4010
B510T	Y50T	40	22	9	4	50	7	14	80	4.5	50	AC4010-06
B610T	Y60T	50	23	12	4	69.8	10.5	15	100	6	63	AC5010

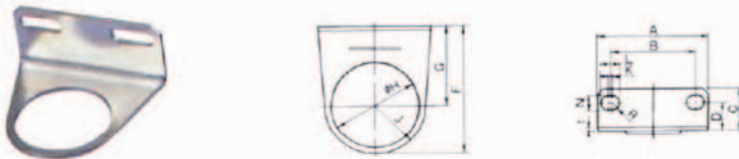
附件/Accessories ————— Y 形中间块/ Y-Type Spacer



型号 /Model	A	适用型号/Applicable Model
Y10	8	AC1000
Y20	10	AC2000
Y30	11	AC2500~3000
Y40	14	AC4000
Y50	14	AC4000-06
Y60	15	AC5000

附件/ Accessories ————— 20 形支架 20-Type bracket

适用于Applicable AR / AW



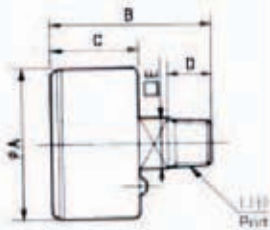
型号 /Model	A	B	C	D	F	G	ϕ H	J	K	L	N	R	t	适用型号/Applicable Model
B120	40	28	17	11	37.8	25	20.5	12.3	2	6.5	4.5	2.25	2	AR/AW1000
B220	55	34	25	19	50	30	33.5	20	10	15.4	5.4	2.7	2.3	AR/AW2000 .AR2500
B320	53	40	21.5	14	64	39	42.5	25	1.5	8	6.5	3.25	2.3	AR/AW3000
B420	70	54	27	18	79.2	49.2	52.5	30	2	10.5	8.5	4.25	2.3	AR4000~5000 AW4000~5000

附件 / Accessories ———— 40 形支架 40-Type bracket
适用于Applicable AF / AL



型号 / Model	A	B	C	D	F	ϕH	J	K	L	M	N	R	t	安装螺钉 / Applicable Model	适用型号 / Applicable Model
B240	40	27	33	27	18	4.5	26	3	8.4	14	5.4	2.7	2.3	M4×8	AF/AL2000
B340	53	40	39	32	22.5	4.5	35	1.5	8	19	6.5	3.25	2.3	M4×8	AF/AL3000
B440	70	54	47	38	31.5	5.5	47	2	10.5	20	8.5	4.25	2.3	M5×10	AF/AL4000
B540	70	54	47	38	27.5	5.5	47	2	10.5	20	8.5	4.25	2.3	M5×10	AF/AL4000-06
B640	90	66	64	52	43	6.5	60	2	13	29	11	5.5	3.2	M6×10	AF/AL5000

附件 / Accessories ———— 压力表 / Pressure Gauge



型号 / Model	压力范围 / Pressure Range		A	B	C	D	E	适用型号 / Applicable Model
G27-10-R1	0-1MPa(红色 /Red)	G1/16	26	17.5	11	6.5	21	AR1000 AW1000
G36-10-01		G1/8	42	38.5	24	10	11	AR2000-3000 AW2000-3000
G46-10-02	0-150psi(蓝色/Blue)	G1/4	52.5	43.5	25	10	14	AR4000-5000 AW4000-5000



宁波佩斯气动有限公司

NINGBO PACE PNEUMATICS CO.,LTD.

ADD: AnXing Road, ZhangQi Town, CiXi City, ZheJiang Province, China.

P.C : 315300

TEL: 0086-153-8194-5096

FAX: 0086-574-8724-5124

E-mail: pace@china-pace.com

Web: www.pace-pneumatics.com

